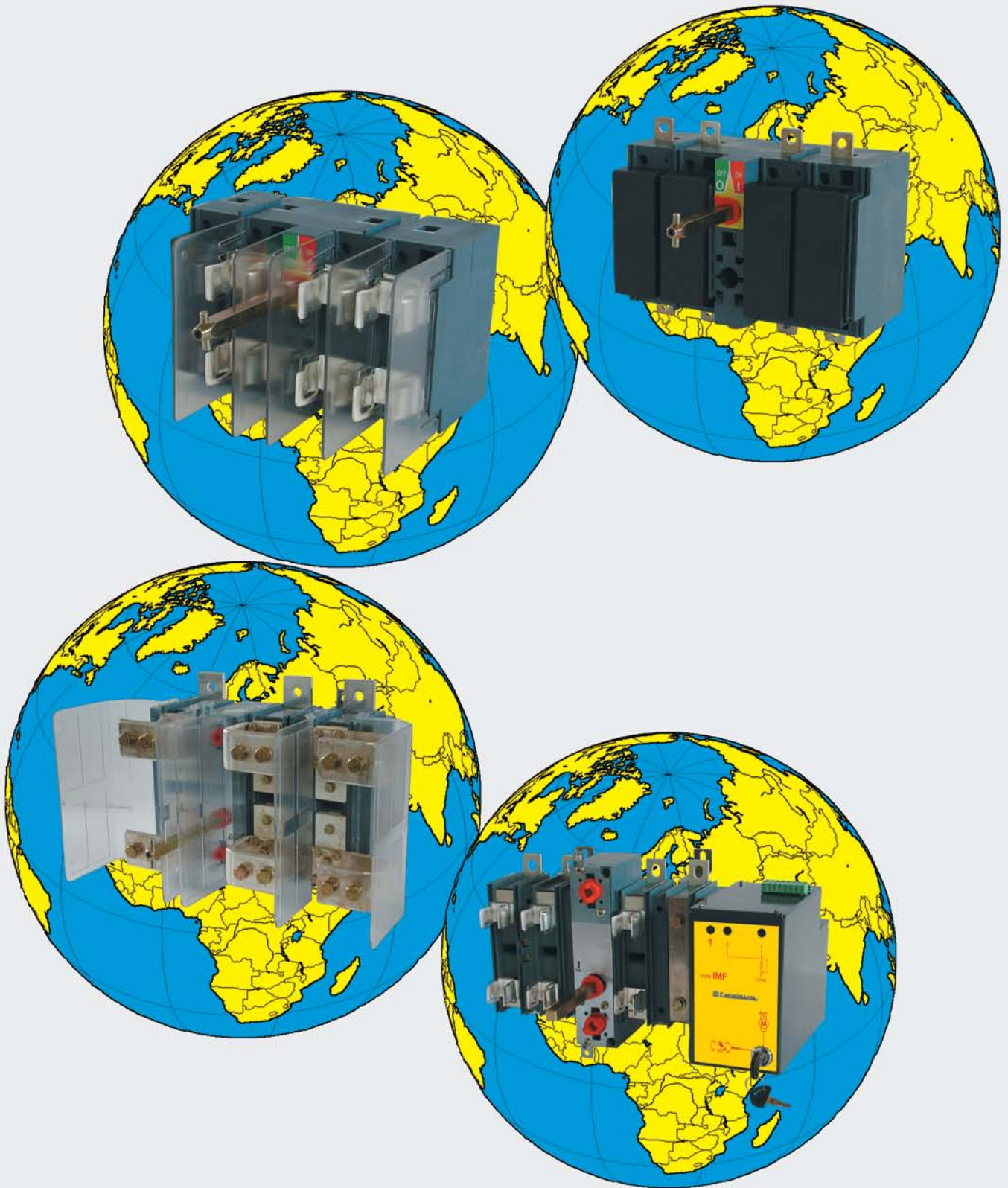




INTERRUTTORI DI MANOVRA SEZIONATORI SWITCH-DISCONNECTORS



 **contactplasma** S.R.L.

RICERCA TECNOLOGICA Elettromeccanica Elettrotecnica BT - MT
L.V. - M.V. ELECTROMECHANICAL AND ELECTROTECHNICS TECHNOLOGICAL RESEARCH



CARATTERISTICHE GENERALI - GENERAL CHARACTERISTICS

Generalità

Gli interruttori di manovra-sezionatori sono apparecchi che racchiudono le funzioni di "manovra" e "sezionamento" di linee e carichi di qualsiasi tipo.

Caratteristiche costruttive

Gli interruttori di manovra-sezionatori presentano le seguenti caratteristiche costruttive principali:

- scatola isolante in massa poliestere con caratteristiche autoestinguenti e antiradiazione
- contatti fissi in rame elettrolitico argentati
- doppia interruzione per polo che rende possibile il collegamento della alimentazione in modo indifferente con la parte superiore o inferiore
- dispositivo di comando estremamente affidabile che garantisce un'elevata velocità di chiusura e di apertura indipendentemente dall'abilità dell'operatore
- indicazione visibile della posizione dei contatti attraverso la finestra applicata sul coperchio, nelle versioni con sezionamento visibile
- possibilità di montaggio indifferente con manovra destra o sinistra senza riduzione delle prestazioni
- una vasta gamma di accessori opzionali consente l'uso degli interruttori in molteplici installazioni
- adatti per ambienti inquinati e climi tropicali, secondo norme IEC 68-2
- interruttori quadripolari per l'interruzione omnipolare delle fasi (il contatto neutro si chiude prima e si apre dopo le fasi).
- maniglia di comando con grado di protezione IP55 fornita con l'apparecchio comprendente:
 - mostrina per posizione 0-I a norme IEC e ON-OFF a norme BS
 - blocco porta in posizione di chiuso
 - mostrina per fissaggio su porta
 - blocchi di sicurezza che permettono l'accesso all'interno del portello solo ad interruttore aperto, o dove presenti, la sostituzione dei fusibili solo quando gli stessi sono fuori tensione
- possibilità di applicare max 3 lucchetti nella posizione di aperto (a richiesta può essere fornita la maniglia lucchettabile sia in posizione di interruttore aperto che chiuso).

Nella serie con fusibili

Le versioni con fusibile oltre alla protezione delle linee assicurano i seguenti vantaggi:

- essere in grado di interrompere correnti elevate
- limitare meglio il picco ed il valore della $I^2 t$ delle più elevate correnti di guasto rispetto agli interruttori automatici e limitatori
- occupare uno spazio ridotto
- avere un costo sensibilmente inferiore rispetto agli interruttori automatici e limitatori
- operare le interruzioni di forti correnti senza manifestazioni esterne di alcun tipo
- i fusibili sono fissi; ciò garantisce una maggior durata meccanica
- il sezionamento dei fusibili avviene sia a monte che a valle, per permettere la loro sostituzione in completa sicurezza.

Cablaggio

Versatilità di cablaggio per la possibilità di connessioni a barretta o capocorda, o con connessioni dirette, senza preparazione dei cavi, nella esecuzione con morsetti a bussola IP20.

Bobina di sgancio (solo IHS 80A÷200A - IHF 80A÷160A)

Possibilità di montaggio, all'interno degli interruttori di una bobina di sgancio per comando di intervento a distanza. Gli interruttori-sezionatori per questa esecuzione permettono il posizionamento del comando in posizione di precarica per l'intervento della bobina.

Maniglia di azionamento

Versioni 0-OFF, I-ON, P (per impiego con bobina di sgancio)

Possibilità di blocco con tre lucchetti max, solo in posizione di 0-OFF per evitare, sia manovre improprie, o l'accesso all'interno del quadro di personale non autorizzato.

Possibilità d'invertire albero di comando e camma ausiliari.

Norme di riferimento

Gli interruttori di manovra sezionatori sono costruiti in conformità alle seguenti Norme:

- CEI EN 60947-3
- NF EN 60947-3
- NBN EN 60947-3
- BS EN 60947-3

Gli interruttori della serie IHF, INF, IMF sono associati a cartucce fusibili conformi alle seguenti norme:

- CSA 22.2-14
- Internazionali: EN 60269-1
- Francesi: NFC 63-210; 63-211
- Tedesche: DIN 43620
- Inglese: BS 88

General

The switch-disconnectors are manufactured for "breaking and isolation" of three-phase lines and loads of any type.

Manufacturing features

The switch-disconnectors have the following main characteristics:

- polyester self-extinguishing and anti-trace insulating case
- silver-plated electrolytic copper fix contacts
- double breaking for pole, feeder connection is allowed either in the upper or lower side
- extremely reliable operating device assuring high closing and opening speed, independent from the operator
- visible indication of contacts position through inspection windows, in the visible isolation version
- installation with right or left operating handle without reducing the performances
- complete range of optional accessories allows the use of switch-disconnectors in different installations
- suitable for polluted ambient and tropical climates according to IEC 68-2 Std.
- 4 pole switch-disconnectors suitable for all phases breaking (the neutral contacts close before and opens after the phases)
- operating handle with protection degree up to IP55 supplied with the switch-disconnector, complete with:
 - position indication 0-I according to IEC Standards and ON-OFF according to BS Standards
 - door lock in closed position
 - position indication ring for fitting on the door switch-disconnectors
 - safety locks allowing the access inside the door only with switch-disconnectors in open position and in case of switch-disconnector-fuses, the fuses replacement only when the fuses are without tensions.
- up to 3 padlocks can be fitted in open position of switch-disconnector (on request we can supply the handle padlockable either in open or closed position).

Switch-disconnector-fuses series

In the switch-disconnector-fuses models grant protection function and have also the following advantages:

- high breaking currents
- better limitation of the peak and $I^2 t$ value of the highest fault currents compared to automatic circuit breakers
- reduced overall dimensions
- price cheaper than c. breakers
- fuses grant higher mechanical endurance
- fuses isolation upstream and downstream allowing fuses replacement under complete safety

Wiring

Versatility of wiring through lug cable terminals, or directly without preparation of cable through IP 20 bush terminals.

Release coil (IHS 80A÷250A - IHF 80A÷160A)

Possibility to equip the switch-disconnectors with release coil for remote tripping when the switch-disconnector is pre-charged (P position)

Operating handle

Versions 0-OFF, I-ON, P (only in case of release coil application).

Up to 3 padlocks facilities in 0-OFF position to avoid improper operations or the access to the panel. Switch shaft and auxiliary cams can be reversed

Reference Standards

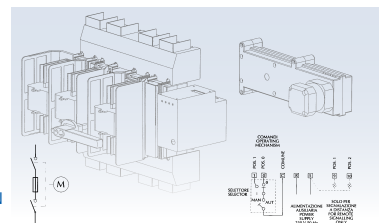
The switch-disconnectors are designed manufactured and tested in compliance with the following Standards:

- CEI EN 60947-3
- NF EN 60947-3
- NBN EN 60947-3
- BS EN 60947-3

Switch-disconnector-fuses IHF-INF series are associated to cartridge fuses complying with the following Standards:

- CSA 22.2-14
- International EN 60269-1
- French: NFC 63-210; 63-211
- German: DIN 43620
- British: BS 88

INTERRUTTORE DI MANOVRA-SEZIONATORE
CON FUSIBILI, CON RIDUTTORE INTEGRALE CON
INCORPORATO CIRCUITO ELETTRICO
SWITCH-DISCONNECTOR-FUSES WITH REDUCTION
GEAR INCORPORATING ELECTRICAL CIRCUIT



INTERRUTTORI DI MANOVRA SEZIONATORI CON FUSIBILI - SWITCH-DISCONNECTOR-FUSES

IHF	vedi nota C pag.47 - see note C page 47
caratteristiche elettriche - electrical features	page 05
foto e codici - photos and codes	page 06-07-08
disegni e tabelle dimensionali - dimensional tables and drawings	page 09
accessori (vedere H series) - accessories (see H series)	
INF	vedi nota C pag.47 - see note C page 47
caratteristiche elettriche - electrical features	page 05
foto e codici - photos and codes	page 10
disegni e tabelle dimensionali - dimensional tables and drawings	page 11
accessori (vedere N series) - accessories (see N series)	
IKF (800A÷1250A)	vedi nota C pag.47 - see note C page 47
caratteristiche elettriche - electrical features	page 05
foto e codici - photos and codes	page 12
disegni e tabelle dimensionali - dimensional tables and drawings	page 13
accessori (vedere N series) - accessories (see N series)	

INTERRUTTORI DI MANOVRA SEZIONATORI - SWITCH-DISCONNECTORS

IHS	vedi nota A pag.47 - see note A page 47
caratteristiche elettriche - electrical features	page 14
foto e codici - photos and codes	page 15
disegni e tabelle dimensionali - dimensional tables and drawings	page 16
accessori (vedere H series) - accessories (see H series)	
INS	vedi nota A pag.47 - see note A page 47
caratteristiche elettriche - electrical features	page 14
foto e codici - photos and codes	page 17
disegni e tabelle dimensionali - dimensional tables and drawings	page 18-19
accessori (vedere N series) - accessories (see N series)	
INP	vedi nota B pag.47 - see note B page 47
caratteristiche elettriche - electrical features	page 20
foto e codici - photos and codes	page 21 e - and 23
disegni e tabelle dimensionali - dimensional tables and drawings	page 21-22-23-24-25
accessori (vedere N series) - accessories (see N series)	

MOTORIZZATI - MOTOR DRIVEN SWITCH-DISCONNECTORS 26

caratteristiche generali - general details	page 27
IMV	vedi nota A pag.47 - see note A page 47
caratteristiche elettriche - electrical features	page 28
foto e codici - photos and codes	page 29

Disegni e tabelle dimensionali - dimensional tables and drawings	page	29-30-31
Accessori (vedere N series) - accessories (see N series)		

IMF con fusibili - with fuses vedi nota C pag.47 - see note C page 47

Caratteristiche elettriche - electrical features	page	32
Foto e codici - photos and codes	page	33-34
Disegni e tabelle dimensionali - dimensional tables and drawings	page	35
Accessori (vedere N series) - accessories (see N series)		

ACCESSORI - ACCESSORIES 36

Maniglie Rinviate - Handles for door	page 37	(H series)
Maniglie Dirette - Direct Handles	page 37	(H series)
Accessori e dime di foratura per maniglie - Accessories and drilling template for handles	page 38	(H series)
Accessori - Accessories	page 38-39	(H series)
Maniglie Rinviate - Handles for door	page 40-41	(N-K series)
Maniglie Dirette - Direct Handles	page 42	(N-K series)
Accessori e dime di foratura per maniglie - Accessories and drilling template for handles	page 42-43	(N-K series)
Accessori - Accessories	page 44-45-46	(N-K series)

caratteristiche tecniche- technical characteristics

IHF / INF / IKF 800A÷1600A (da pagina 4 a pagina 10 - from page 4 to page 10)

TIPO (SERIE) - TYPE (SERIES)		in aria libera free air	in cassetta box	A	IHF	IHF	IHF	IHF	IHF	INF	INF	INF	INF	INF	INF	INF	INF	IKF	IKF	IKF	
CORRENTE NOMINALE A T.A. MAX 40° RATED THERMAL CURRENT AT 40° MAX A.T.		I_{th}																			
NUMERO DEI POLI - NUMBER OF POLES																					
TENSIONE D'ISOLAMENTO - RATED VOLTAGE OF ISOLATION U_i		c.a./a.c.	c.c./d.c.	V																	
TENSIONE DI TENUTA AD IMPULSO - IMPULSE WITHSTAND VOLTAGE																					
CORRENTE D'IMPIEGO - OPERATIONAL CURRENT AC23A I_e		415 V	500 V	690 V	32/20	32/25	32/30	63/30	63/40	63/45	80/35	80/40	80/55	100/45	100/65	100/80	100/80	100/45	100/65	100/80	
CORRENTE D'IMPIEGO - OPERATIONAL CURRENT AC22A I_e		500 V	690 V	1000 V	32	32	32	63	63	63	80	80	100	100	100	100	100	63	63	63	
CORRENTE D'IMPIEGO - OPERATIONAL CURRENT AC21A I_e		690 V	1000 V		32	32	32	63	63	63	80	80	100	100	100	100	100	63	63	63	
CORRENTE D'IMPIEGO - OPERATIONAL CURRENT DC23A I_e note (G) pag. 48		220 V	440 V	600 V	32	32	32	63	63	63	80	80	100	100	100	100	100	63	63	63	
POTENZA REATTIVA - REACTIVE POWER note (1)		380 V			25	31	40	50	55	65	80	80	100	100	125	160	160	63	100	100	
POTERE DI CHIUSURA CONDIZIONATA TO DA FUSIBILE RATED SHORT-CIRCUIT MAKING CAPACITY		690 V			100	100	100	100	100	100	100	100	100	100	100	100	100	100	100	100	100
DURATA MECCANICA - MECHANICAL ENDURANCE		operazioni - operations	operazioni - operations	n°	10000	10000	10000	10000	8000	8000	8000	8000	8000	8000	8000	8000	8000	10000	10000	10000	
VITA ELETTRICA - ELECTRICAL LIFE		DIN 43620	NFC 62210	BS 88	1500	1500	1500	1500	1000	1000	1000	1000	1000	1000	1000	1000	1000	1000	1000	1000	
FUSIBILI - FUSE TYPE					00-C	00-C	00-C	00-C	00-C	00-C	00-C	00-C	00-C	00-C	00-C	00-C	00-C	00-C	00-C	00-C	
POTENZA DISSIPATA PER POLO - POWER LOSSES FOR POLE					0,5	2,2	3,5	5,5	5	6	6	6	6	6	6	6	6	1,2	3,1	4,8	
PESO - WEIGHT INF 3 pole		NFC 62210			kg													2,7	2,7	2,7	
PESO - WEIGHT INF 4 pole		NFC 62210			kg													2,8	2,8	2,8	
PESO - WEIGHT INF 4 pole - 4° polo addossato - 4th leaning pole		NFC 62210			kg													3	3	3	
PESO - WEIGHT INF 4 pole - 4° polo laterale - 4th side pole		NFC 62210			kg													2,7	2,7	2,7	
PESO - WEIGHT INF 3 pole		DIN 43620			kg													2,8	2,8	2,8	
PESO - WEIGHT INF 4 pole		DIN 43620			kg													3	3	3	
PESO - WEIGHT INF 4 pole - 4° polo addossato - 4th leaning pole		DIN 43620			kg													2,8	2,8	2,8	
PESO - WEIGHT INF 4 pole - 4° polo laterale - 4th side pole		DIN 43620			kg													3	3	3	
PESO - WEIGHT INF 4 pole - 4° polo addossato - 4th leaning pole		BS 88			kg													3	3	3	
PESO - WEIGHT INF 4 pole - 4° polo laterale - 4th side pole		BS 88			kg													3,2	3,2	3,2	
PESO - WEIGHT INF 3 pole note(3)		NFC 62210			kg	0,8	0,8	0,8	1,4	1,58	1,4	1,58	2,1	2,3	2,1	2,3					
PESO - WEIGHT INF 4 pole note(3)		NFC 62210			kg	0,9	0,9	0,9	1,5	1,68	1,5	1,68	2,5	2,7	2,5	2,7					
PESO - WEIGHT INF 3 pole note(3)		DIN 43620			kg	0,85	0,85	0,85	1,4	1,58	1,4	1,58	2,1	2,3	2,1	2,3					
PESO - WEIGHT INF 4 pole note(3)		DIN 43620			kg	0,95	0,95	0,95	1,5	1,68	1,5	1,68	2,5	2,7	2,5	2,7					
PESO - WEIGHT INF 3 pole note(3)		BS 88			kg	0,8	0,8	0,8	1,4	1,58	1,4	1,58	2,1	2,3	2,1	2,3					
PESO - WEIGHT INF 4 pole note(3)		BS 88			kg	0,9	0,9	0,9	1,5	1,68	1,5	1,68	2,5	2,7	2,5	2,7					
PESO - WEIGHT INF 800A÷1250A 3 pole		DIN 43620			kg																
PESO - WEIGHT INF 800A÷1250A 4 pole		DIN 43620			kg																
PESO - WEIGHT INF 800A÷1250A 3 pole		BS 88			kg																
PESO - WEIGHT INF 800A÷1250A 4 pole		BS 88			kg																

note (1) a causa delle armoniche e delle tolleranze dei condensatori, i valori nominali devono essere ridotti del 33% - due to harmonics and tolerance of the capacitors, the rated values have been reduced by 33%



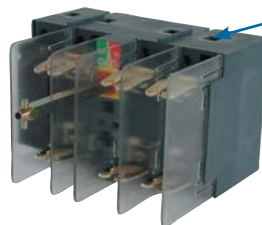
connessioni a capocorda
lug cable terminals

fusibili esclusi
dalla fornitura
fuses out of supply

fusibili DIN
DIN fuses

codici per ordini - ordering codes

IHF \ D	32A 00C	63A 00C	80A NH00	100A NH00	125A NH00	160A NH00
3 pole	EIHF003230C5A	EIHF006330C5A	EIHF00803025A	EIHF01003025A	EIHF01253025A	EIHF01603025A
4 pole Note(1)	EIHF003240C5A	EIHF006340C5A	EIHF00804025A	EIHF01004025A	EIHF01254025A	EIHF01604025A
4 pole Note(2)	EIHF003240C5E	EIHF006340C5E	EIHF00804025E	EIHF01004025E	EIHF01254025E	EIHF01604025E
4 pole Note(3)	EIHF003240C5U	EIHF006340C5U	EIHF00804025U	EIHF01004025U	EIHF01254025U	EIHF01604025U
4 pole Note(4)	EIHF003240C5F	EIHF006340C5F	EIHF00804025F	EIHF01004025F	EIHF01254025F	EIHF01604025F



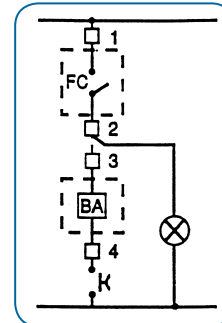
morsetti a bussola
bush terminals

- Note (1) 4.to polo laterale sezionato
4th side switched pole
- Note (2) 4.to polo laterale passante non sezionabile
4th side unswitched pole
- Note (3) 4.to polo laterale passante sezionabile
4th side switchable pole
- Note (4) 4.to polo laterale sezionato con fusibile
4th side switched pole with fuse

Per vedere le fotografie dei neutri andare a pagina 47
See page 47 for 4th pole photos

codici per ordini - ordering codes

IHF \ D	32A 00C	63A 00C	80A NH00	100A NH00
3 pole	EIHF003230C6A	EIHF006330C6A	EIHF00803026A	EIHF01003026A
4 pole Note(1)	EIHF003240C6A	EIHF006340C6A	EIHF00804026A	EIHF01004026A
4 pole Note(2)	EIHF003240C6E	EIHF006340C6E	EIHF00804026E	EIHF01004026E
4 pole Note(3)	EIHF003240C6U	EIHF006340C6U	EIHF00804026U	EIHF01004026U
4 pole Note(4)	EIHF003240C6F	EIHF006340C6F	EIHF00804026F	EIHF01004026F



schema elettrico bobina
release coil wiring scheme

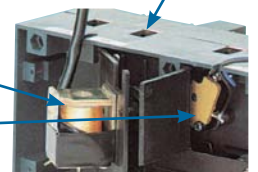
connessioni a capocorda
lug cable terminals



con bobina di apertura
with release coil

con microswitch
contatto di risparmio di intervento della bobina di apertura dell'interruttore
with microswitch
protection contact for release coil.

morsetti a bussola
bush terminals



codici per ordini - ordering codes

IHF \ D	80A NH00	100A NH00	125A NH00	160A NH00
3 pole	EIHF00803025B	EIHF01003025B	EIHF01253025B	EIHF01603025B
4 pole Note(1)	EIHF00804025B	EIHF01004025B	EIHF01254025B	EIHF01604025B
4 pole Note(4)	EIHF00804025C	EIHF01004025C	EIHF01254025C	EIHF01604025C

codici per ordini - ordering codes

IHF \ D	80A NH00	100A NH00
3 pole	EIHF00803026B	EIHF01003026B
4 pole Note(1)	EIHF00804026B	EIHF01004026B
4 pole Note(4)	EIHF00804026C	EIHF01004026C

Per ordinare i sezionatori IHF con manovra inversa (I-0) vedi pagina 47 nota D.
See page 47 note D to order IHF switches with anticlockwise operation (I-0)

nota: per gli ordini in Italia sostituire con la J la E iniziale nel codice prodotto

per le tabelle dimensionali e i disegni vedi pag. 09
see page 09 for dimensional tables and drawings

fusibili esclusi dalla fornitura
fuses out of supply



fusibili BS
BS fuses

codici per ordini - ordering codes

IHF \ B	32A A1	32A A2	63A A2-A3	80A A2-A3	100A A2-A3	125A A4	160A B1-B2
3 pole	EIHF00323085A	EIHF00323095A	EIHF00633105A	EIHF00803105A	EIHF01003105A	EIHF01253115A	EIHF01603135A
4 pole Note(1)	EIHF00324085A	EIHF00324095A	EIHF00634105A	EIHF00804105A	EIHF01004105A	EIHF01254115A	EIHF01604135A
4 pole Note(2)	EIHF00324085E	EIHF00324095E	EIHF00634105E	EIHF00804105E	EIHF01004105E	EIHF01254115E	EIHF01604135E
4 pole Note(3)	EIHF00324085U	EIHF00324095U	EIHF00634105U	EIHF00804105U	EIHF01004105U	EIHF01254115U	EIHF01604135U
4 pole Note(4)	EIHF00324085F	EIHF00324095F	EIHF00634105F	EIHF00804105F	EIHF01004105F	EIHF01254115F	EIHF01604135F

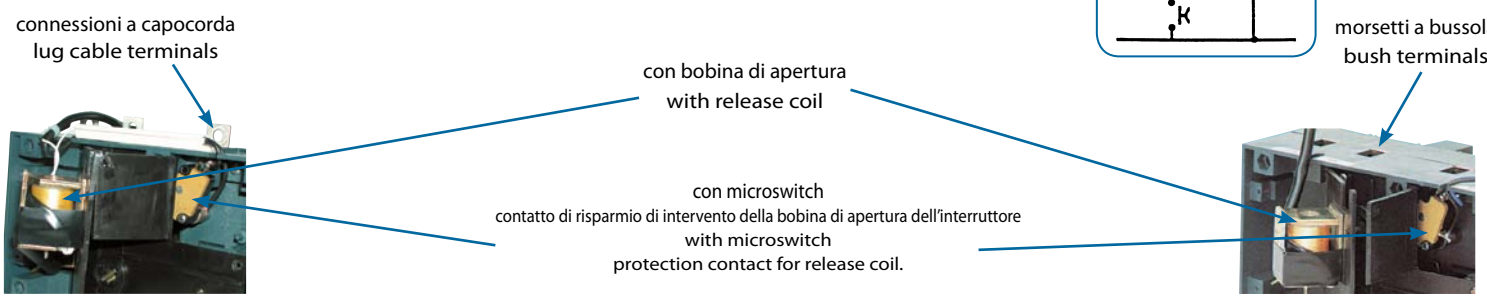
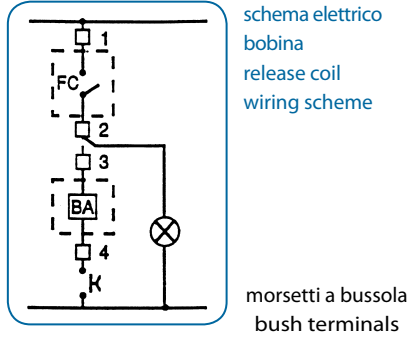


- Note (1) 4.to polo laterale sezionato / 4th side switched pole
- Note (2) 4.to polo laterale passante non sezionabile / 4th side unswitched pole
- Note (3) 4.to polo laterale passante sezionabile / 4th side switchable pole
- Note (4) 4.to polo laterale sezionato con fusibile / 4th side switched pole with fuse

Per vedere le fotografie dei neutri andare a pagina 47
See page 47 for 4th pole photos

codici per ordini - ordering codes

IHF \ B	32A A1	32A A2	63A A2-A3	80A A2-A3	100A A2-A3
3 pole	EIHF00323086A	EIHF00323096A	EIHF00633106A	EIHF00803106A	EIHF01003106A
4 pole Note(1)	EIHF00324086A	EIHF00324096A	EIHF00634106A	EIHF00804106A	EIHF01004106A
4 pole Note(2)	EIHF00324086E	EIHF00324096E	EIHF00634106E	EIHF00804106E	EIHF01004106E
4 pole Note(3)	EIHF00324086U	EIHF00324096U	EIHF00634106U	EIHF00804106U	EIHF01004106U
4 pole Note(4)	EIHF00324086F	EIHF00324096F	EIHF00634106F	EIHF00804106F	EIHF01004106F



codici per ordini - ordering codes

IHF \ B	80A A2-A3	100A A2-A3	125A A4	160A B1-B2
3 pole	EIHF00803105B	EIHF01003105B	EIKHF01253115B	EIHF01603115B
4 pole Note(1)	EIHF00804105B	EIHF01004105B	EIHF01254115B	EIHF01604115B
4 pole Note(4)	EIHF00804105C	EIHF01004105C	EIHF01254115C	EIHF01604115C

codici per ordini - ordering codes

IHF \ B	80A A2-A3	100A A2-A3
3 pole	EIHF00803106B	EIHF01003106B
4 pole Note(1)	EIHF00804106B	EIHF01004106B
4 pole Note(4)	EIKHF00804106C	EIHF01004106C

Per ordinare i sezionatori IHF con manovra inversa (I-0) vedi pagina 47 nota D.
See page 47 note D to order IHF switches with anticlockwise operation (I-0)
nota: per gli ordini in Italia sostituire con la J la E iniziale nel codice prodotto

per le tabelle dimensionali e i disegni vedi pag. 09
see page 09 for dimensional tables and drawings



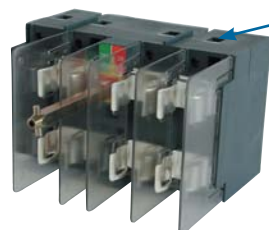
connessioni a capocorda
lug cable terminals

fusibili esclusi
dalla fornitura
fuses out of supply

fusibili NFC
NFC fuses

codici per ordini - ordering codes

IHF _N	32A 14x51	63A 14x51	80A 22x58	100A 22x58	125A 22x58
3 pole	EIHF00323065A	EIHF00633065A	EIHF00803075A	EIHF01003075A	EIHF01253075A
4 pole Note(1)	EIHF00324065A	EIHF00634065A	EIHF00804075A	EIHF01004075A	EIHF01254075A
4 pole Note(2)	EIHF00324065E	EIHF00634065E	EIHF00804075E	EIHF01004075E	EIHF01254075E
4 pole Note(3)	EIHF00324065U	EIHF00634065U	EIHF00804075U	EIHF01004075U	EIHF01254075U
4 pole Note(4)	EIHF00324065F	EIHF00634065F	EIHF00804075F	EIHF01004075F	EIHF01254075F



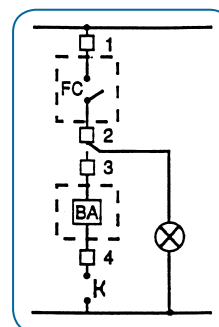
morsetti a bussola
bush terminals

- Note (1) 4.to polo laterale sezionato
4th side switched pole
- Note (2) 4.to polo laterale passante non sezionabile
4th side unswitched pole
- Note (3) 4.to polo laterale passante sezionabile
4th side switchable pole
- Note (4) 4.to polo laterale sezionato con fusibile
4th side switched pole with fuse

Per vedere le fotografie dei neutri andare a pagina 47
See page 47 for 4th pole photos

codici per ordini - ordering codes

IHF _N	32A 14x51	63A 14x51	80A 22x58	100A 22x58
3 pole	EIHF00323066A	EIHF00633066A	EIHF00803076A	EIHF01003076A
4 pole Note(1)	EIHF00324066A	EIHF00634066A	EIHF00804076A	EIHF01004076A
4 pole Note(2)	EIHF00324066E	EIHF00634066E	EIHF00804076E	EIHF01004076E
4 pole Note(3)	EIHF00324066U	EIHF00634066U	EIHF00804076U	EIHF01004076U
4 pole Note(4)	EIHF00324066F	EIHF00634066F	EIHF00804076F	EIHF01004076F



schema elettrico bobina
release coil wiring scheme

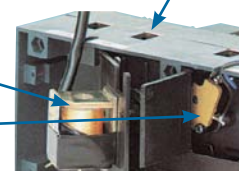
connessioni a capocorda
lug cable terminals



con bobina di apertura
with release coil

con microswitch
contatto di risparmio di intervento della bobina di apertura dell'interruttore
with microswitch
protection contact for release coil.

morsetti a bussola
bush terminals



codici per ordini - ordering codes

IHF _N	80A 22x58	100A 22x58	125A 22x58
3 pole	EIHF00803075B	EIHF01003075B	EIHF01253075B
4 pole Note(1)	EIHF00804075B	EIHF01004075B	EIHF01254075B
4 pole Note(4)	EIHF00804075C	EIHF01004075C	EIHF01254075C

codici per ordini - ordering codes

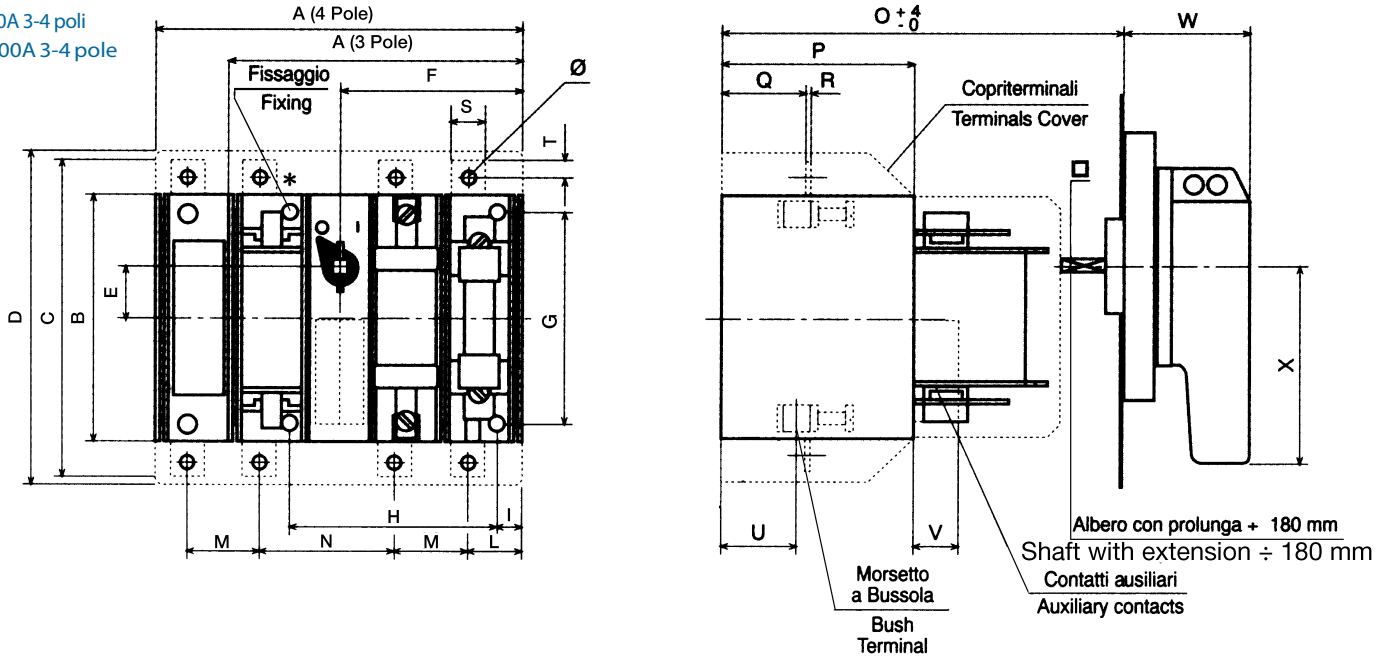
IHF _N	80A 22x58	100A 22x58
3 pole	EIHF00803076B	EIHF01003076B
4 pole Note(1)	EIHF00804076B	EIHF01004076B
4 pole Note(4)	EIHF00804076C	EIHF01004076C

Per ordinare i sezionatori IHF con manovra inversa (I-0) vedi pagina 47 nota D.
See page 47 note D to order IHF switches with anticlockwise operation (I-0)

nota: per gli ordini in Italia sostituire con la J la E iniziale nel codice prodotto

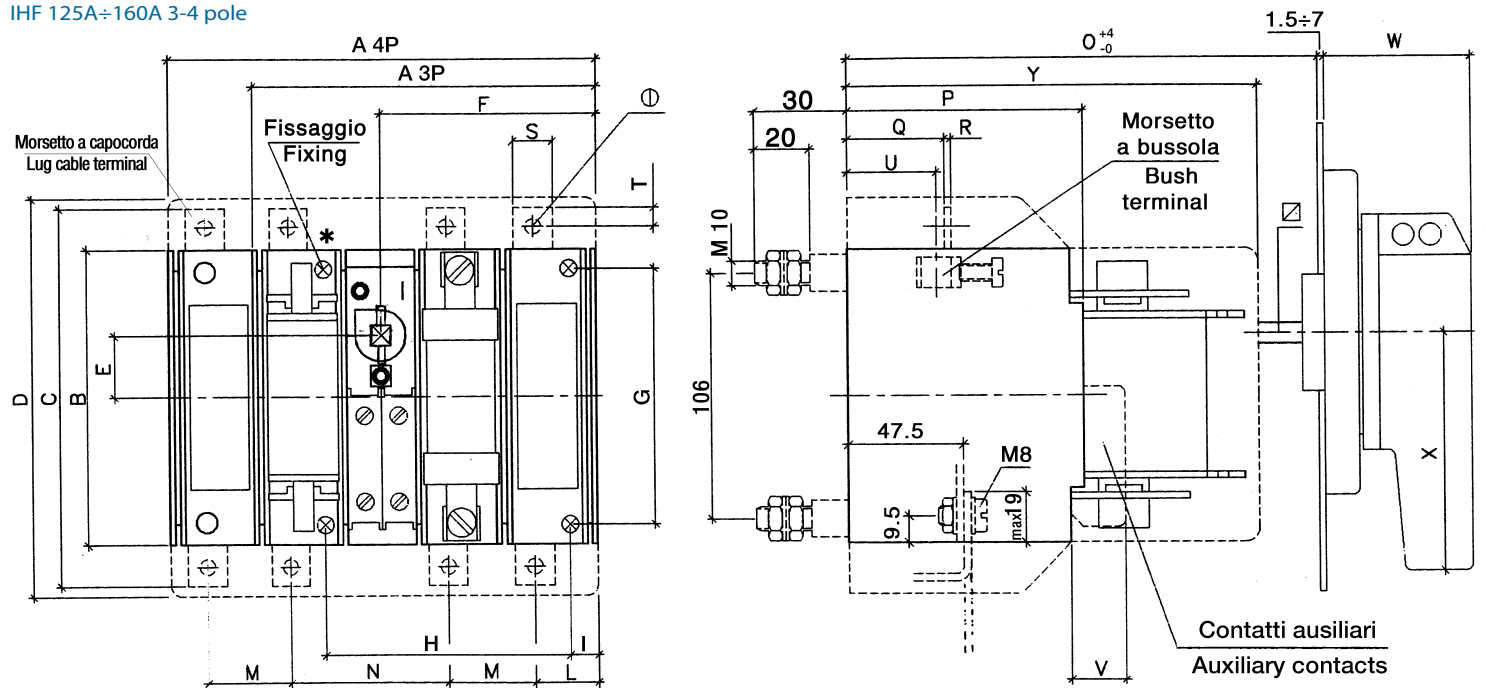
per le tabelle dimensionali e i disegni vedi pag. 09
see page 09 for dimensional tables and drawings

IHF 32A÷100A 3-4 poli
IHF 32A÷100A 3-4 pole

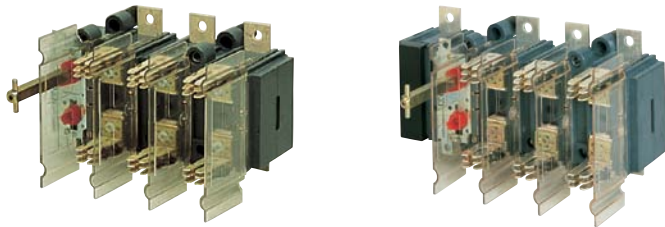


	A	A	B	C	D	E	F	G	H	I	L	M	N	O	O	O	P	Q	R	S	T	U	V	W	X	*	Ø	□
	3 pole	4 pole												DIN	BS	NFC												
IHF 32A IHF 63A	101	126	86	108	142	18	63	74,5	71,5	8	19,5	25	46,5	135	122	122	70,5	28	2	11	4,5	25	8	44	60	4,5	5	6
IHF 80A IHF 100A	130	160	100	129	174	20	80	85	88	15,5	29	33	55	158	158	158	89,5	37,5	2,5	14	6,5	30	8	44	85	5,5	6	8

IHF 125A÷160A 3-4 poli
IHF 125A÷160A 3-4 pole



	A	A	B	C	D	E	F	G	H	I	L	M	N	O	P	Q	R	S	T	U	V	W	X	Y	*	Ø	□
	3 pole	4 pole																									
IHF 125A IHF 160A	174	204	125	175	219	24	102	110	110	10,5	35	44	66	186	106,5	44,5	3	25	10	37	8	44	85	157	Ø5,5	Ø8,5	8

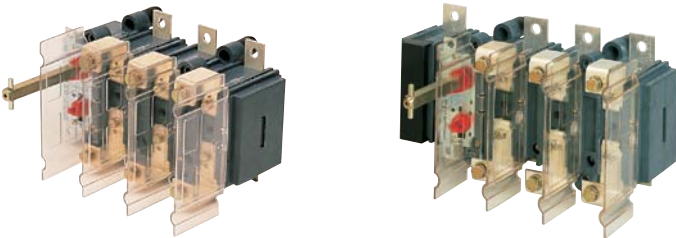


fusibili DIN
DIN fuses

fusibili esclusi
dalla fornitura
fuses out of supply

codici per ordini - ordering codes

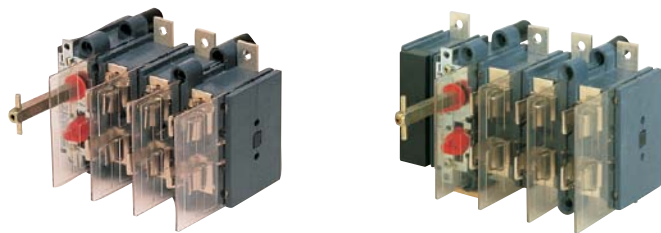
INF _{VD}	63A NH00	100A NH00	125A NH0	125A NH00	160A NH0	160A NH00	250A NH1-2	400A NH1-2	630A NH3
3 pole	EINF00633020A	EINF01003020A	EINF01253010A	EINF01253020A	EINF01603010A	EINF01603020A	EINF02503030A	EINF04003040A	EINF06303050A
4 pole Note(5)	EINF00634021A	EINF01004021A	EINF01254011A	EINF01254021A	EINF01604011A	EINF01604021A	EINF02504031A	EINF04004041A	EINF06304051A
4 pole Note(1)	EINF00634022A	EINF01004022A	EINF01254012A	EINF01254022A	EINF01604012A	EINF01604022A	EINF02504032A	EINF04004042A	EINF06304052A
4 pole Note(6)	EINF00634023A	EINF01004023A	EINF01254013A	EINF01254023A	EINF01604013A	EINF01604023A	EINF02504033A	EINF04004043A	EINF06304053A
4 pole Note(2)	EINF00634024A	EINF01004024A	EINF01254014A	EINF01254024A	EINF01604014A	EINF01604024A	EINF02504034A	EINF04004044A	EINF06304054A
4 pole Note(3)	EINF00634027A	EINF01004027A	EINF01254017A	EINF01254027A	EINF01604017A	EINF01604027A	EINF02504037A	EINF04004047A	EINF06304057A
4 pole Note(4)	EINF00634028A	EINF01004028A	EINF01254018A	EINF01254028A	EINF01604018A	EINF01604028A	EINF02504038A	EINF04004048A	EINF06304058A
4 pole Note(7)	EINF00634029A	EINF01004029A	EINF01254019A	EINF01254029A	EINF01604019A	EINF01604029A	EINF02504039A	EINF04004049A	EINF063040589



fusibili BS
BS fuses

codici per ordini - ordering codes

INF _{VB}	63A A2-A3	100A A2-A3	125A A4	160A B1-B2	200A B1-B2	250A B1-B3	315A B2-B3	400A B1-B4	630A C1-C2	800A C1-C3
3 pole	EINF00633100A	EINF01003100A	EINF01253110A	EINF01603130A	EINF02003130A	EINF02503140A	EINF03153150A	EINF04003150A	EINF06303170A	EINF08003180A
4 pole Note(5)	EINF00634101A	EINF01004101A	EINF01254111A	EINF01604131A	EINF02004131A	EINF02504141A	EINF03154151A	EINF04004151A	EINF06304171A	EINF08004181A
4 pole Note(1)	EINF00634102A	EINF01004102A	EINF01254112A	EINF01604132A	EINF02004132A	EINF02504142A	EINF03154152A	EINF04004152A	EINF06304172A	EINF08004182A
4 pole Note(6)	EINF00634103A	EINF01004103A	EINF01254113A	EINF01604133A	EINF02004133A	EINF02504143A	EINF03154153A	EINF04004153A	EINF06304173A	EINF08004183A
4 pole Note(2)	EINF00634104A	EINF01004104A	EINF01254114A	EINF01604134A	EINF02004134A	EINF02504144A	EINF03154154A	EINF04004154A	EINF06304174A	EINF08004184A
4 pole Note(3)	EINF00634107A	EINF01004107A	EINF01254117A	EINF01604137A	EINF02004137A	EINF02504147A	EINF03154157A	EINF04004157A	EINF06304177A	EINF08004187A
4 pole Note(4)	EINF00634108A	EINF01004108A	EINF01254118A	EINF01604138A	EINF02004138A	EINF02504148A	EINF03154158A	EINF04004158A	EINF06304178A	EINF08004188A
4 pole Note(7)	EINF00634109A	EINF01004109A	EINF01254119A	EINF01604139A	EINF02004139A	EINF02504149A	EINF03154159A	EINF04004159A	EINF06304178A	EINF08004189A



fusibili NFC
NFC fuses

codici per ordini - ordering codes

INF _{VN}	63A 22x58	80A 22x58	100A 22x58	125A 22x58
3 pole	EINF00633070A	EINF00803070A	EINF01003070A	EINF01253070A
4 pole Note(5)	EINF00634071A	EINF00804071A	EINF01004071A	EINF01254071A
4 pole Note(1)	EINF00634072A	EINF00804072A	EINF01004072A	EINF01254072A
4 pole Note(6)	EINF00634073A	EINF00804073A	EINF01004073A	EINF01254073A
4 pole Note(2)	EINF00634074A	EINF00804074A	EINF01004074A	EINF01254074A
4 pole Note(3)	EINF00634077A	EINF00804077A	EINF01004077A	EINF01254077A
4 pole Note(4)	EINF00634078A	EINF00804078A	EINF01004078A	EINF01254078A
4 pole Note(7)	EINF00634079A	EINF00804079A	EINF01004079A	EINF01254079A

- Note (5) 4.to polo addossato sezionato
4th leaning switched pole
- Note (1) 4.to polo laterale sezionato
4th side switched pole
- Note (6) 4.to polo addossato passante non sezionabile
4th leaning unswitched pole
- Note (2) 4.to polo laterale passante non sezionabile
4th side unswitched pole
- Note (3) 4.to polo laterale passante sezionabile
4th side switchable pole
- Note (4) 4.to polo laterale sezionato con fusibile
4th side switched pole with fuse
- Note (7) 4.to polo laterale sezionato, che porta con
continuità una corrente doppia della nominale
4th side switched pole, can carry the double of the
rated current

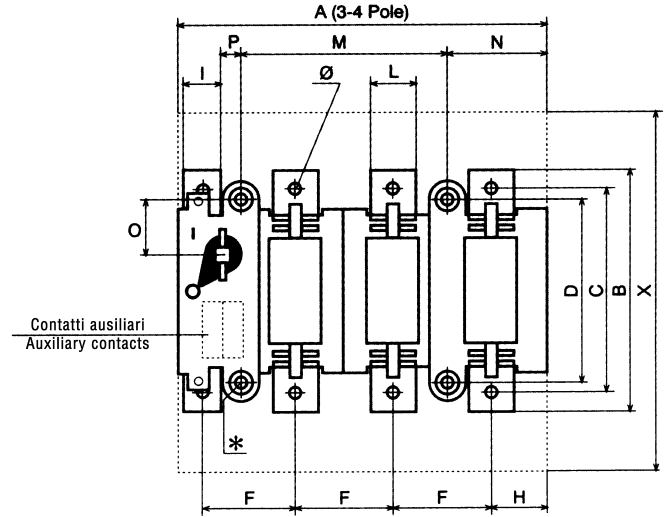
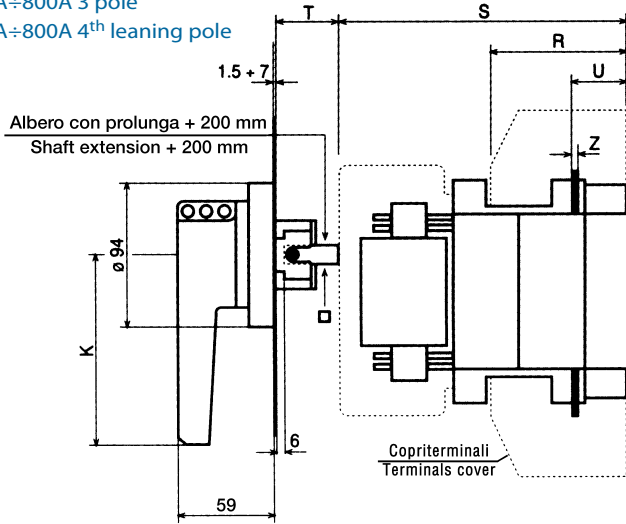
Per vedere le fotografie dei neutri andare a pagina 47
See page 47 for 4th pole photos

Per ordinare i sezionatori INF con manovra inversa (I-0) vedi pagina 47 nota D. See page 47 note D to order INF switches with anticlockwise operation (I-0)

nota: per gli ordini in Italia sostituire con la J la E iniziale nel codice prodotto

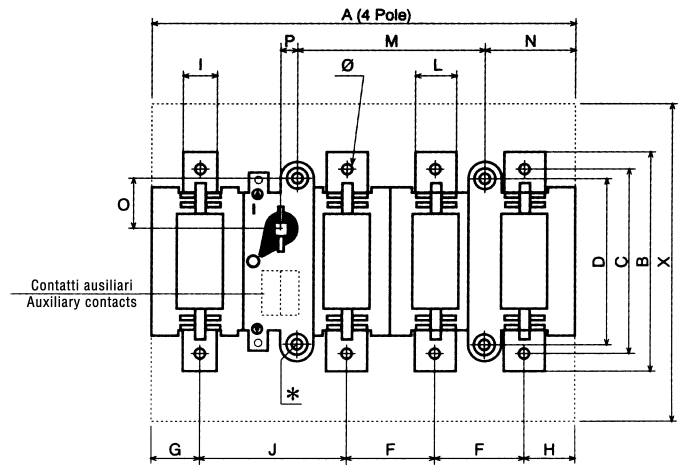
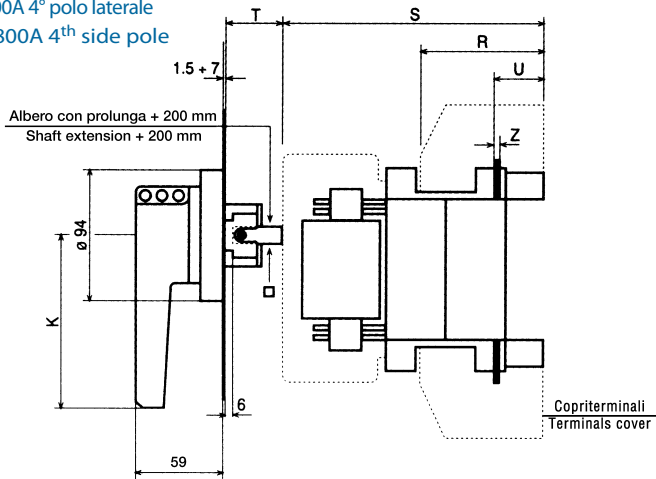
per le tabelle dimensionali e i disegni vedi pag. 11
see page 11 for dimensional tables and drawings

INF 63A÷800A 3 poli
 INF 63A÷800A 4° polo addossato
 INF 63A÷800A 3 pole
 INF 63A÷800A 4th leaning pole



	A	B	C	Ø	D	F	H	I	K	L	M	N	O	P	R	S	T	U	Z	X	□	*
	3-4 pole																					
INF 63A	181	141	113	8,5	107	44	32	16	125	20	98	51	33	6	72	150	36	29	3	178	10	5,5
INF 100A																						
INF 125A																						
INF 160A																						
INF 200A																						
INF 250A	256	161	136	10,5	119	65	42	25	125	25	137	72	36	12	91	197	35	36	4	234	12	6,5
INF 315A										30												
INF 400A										30												
INF 630A	324	238	200	12,5	176	87	49	36	165	40	174	92	64	19,5	107	230	40	48	6	333	12	6,5
INF 800A																			10			

INF 63A÷800A 4° polo laterale
 INF 63A÷800A 4th side pole



	A	B	C	Ø	D	F	H	I	K	L	M	N	O	P	R	S	T	U	Z	X	□	*	J	G
	4 pole																							
INF63A	222	133	113	8,5	107	44	32	20	125	20	98	51	33	6	72	150	36	29	3	178	10	5,5	82	20
INF100A																								
INF125A																								
INF160A																								
INF200A																								
INF250A	306	161	136	10,5	119	65	42	25	125	25	137	72	36	12	91	197	35	36	4	234	12	6,5	108	25
INF315A										30														
INF400A										30														
INF630A	377	238	200	12,5	176	87	49	40	165	40	174	92	64	19,5	107	230	40	47	6	333	12	6,5	130	24
INF800A																			8					



fusibili DIN
DIN fuses

fusibili esclusi
dalla fornitura
fuses out of supply

codici per ordini - ordering codes

IKF \ D	800A NH4	1000A NH4	1250A NH4
3 pole	EIKF08003080A	EIKF10003080A	EIKF12503080A
4 poleNote (1)	EIKF08004082A	EIKF10004082A	EIKF12504082A
4 poleNote (2)	EIKF08004084A	EIKF10004084A	EIKF12504084A
4 poleNote (3)	EIKF08004087A	EIKF10004087A	EIKF12504087A
4 poleNote (4)	EIKF08004088A	EIKF10004088A	EIKF12504088A
4 poleNote (7)	EIKF08004089A	EIKF10004089A	EIKF12504089A



fusibili BS
BS fuses

codici per ordini - ordering codes

IKF \ B	800A C3-D1	1000A D1	1250A D1
3 pole	EIKF08003190A	EIKF10003190A	EIKF12503190A
4 poleNote (1)	EIKF08004192A	EIKF10004192A	EIKF12504192A
4 poleNote (2)	EIKF08004194A	EIKF10004194A	EIKF12504194A
4 poleNote (3)	EIKF08004197A	EIKF10004197A	EIKF12504197A
4 poleNote (4)	EIKF08004198A	EIKF10004198A	EIKF12504198A
4 poleNote (7)	EIKF08004199A	EIKF10004199A	EIKF12504199A

Note (1) 4.to polo laterale sezionato
4th side switched pole

Note (2) 4.to polo laterale passante non sezionabile
4th side unswitched pole

Note (3) 4.to polo laterale passante sezionabile
4th side switchable pole

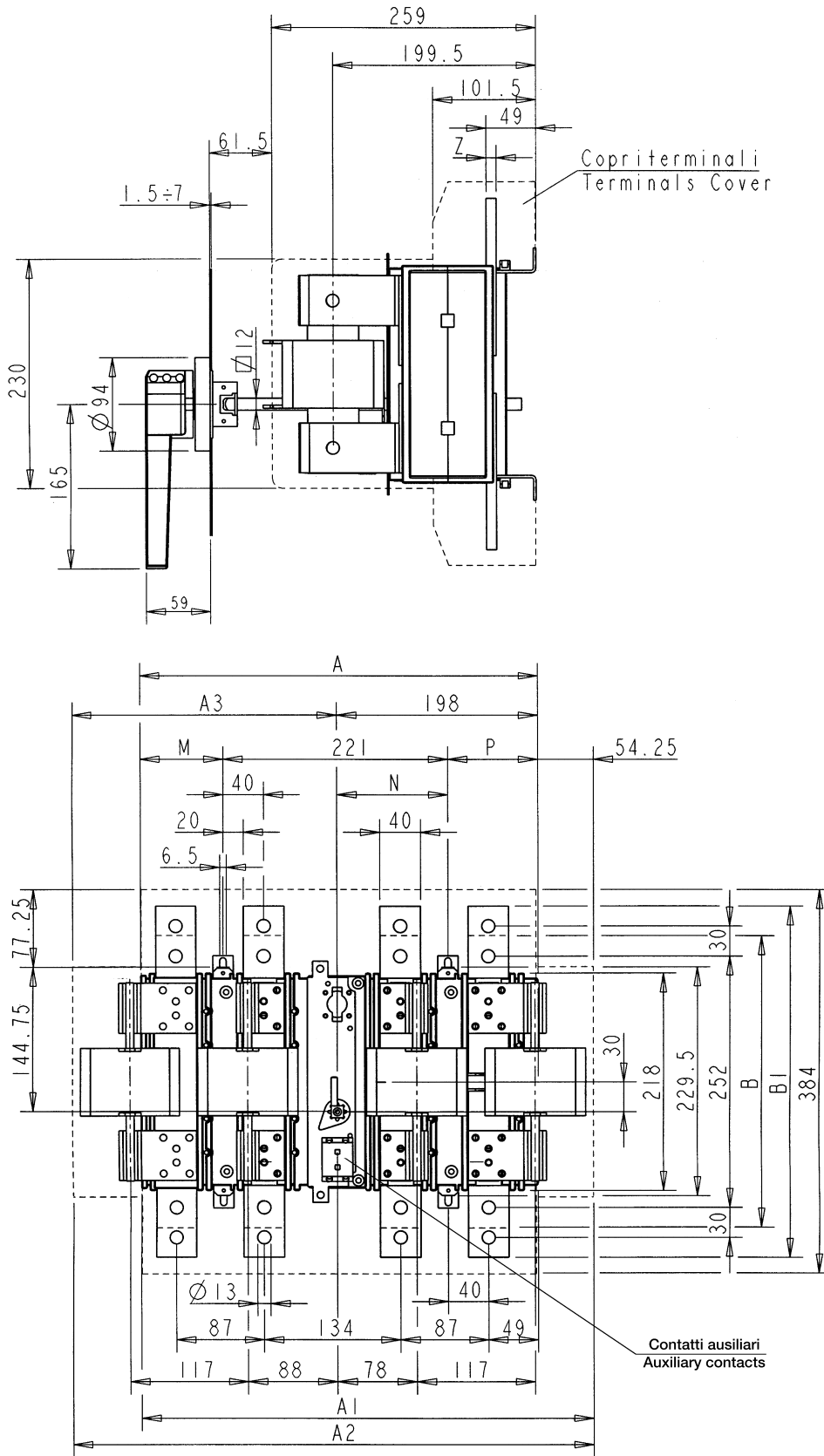
Note (4) 4.to polo laterale sezionato con fusibile
4th side switched pole with fuse

Note (7) 4.to polo laterale sezionato, che porta
con continuità una corrente doppia della
nominale
4th side switched pole, can carry the dou-
ble of the rated current

Per vedere le fotografie dei neutri andare a pagina 47
See page 47 for 4th pole photos

Per ordinare i sezionatori IKF con manovra inversa (I-0) vedi pagina 47 nota D.
See page 47 note D to order IKF switches with anticlockwise operation (I-0)
nota: per gli ordini in Italia sostituire con la J la E iniziale nel codice prodotto

IKF 800A÷1250A 3-4 poli
 IKF 800A÷1250A 3-4 pole



	A	A	A ₁	A ₁	A ₂	A ₂	A ₃	A ₃	B	B ₁	M	M	N	N	P	P	Z
	3 pole	4 pole	3 pole	4 pole	3 pole	4 pole	3 pole	4 pole			3 pole	4 pole	3 pole	4 pole	3 pole	4 pole	
IKF 800A									292	-	10	82	115	109	83	89	8
IKF 1000A	320,5	392	375	446,5	424,5	514,5	172	262,5	-	-							10
IKF 1250A									-	352							10

caratteristiche tecniche - technical characteristics

IHS / INS (da pagina 15 a pagina 19 - from page 15 to page 19)

TIPO (SERIE) - TYPE (SERIES)	medium case										big case									
	IHS	IHS	IHS	IHS	IHS	IHS	IHS	INS	INS	INS	INS	INS	INS	INS	INS					
in aria libera free air																				
I_{th}																				
CORRENTE NOMINALE A T.A. MAX 40°	A	32	63	80	100	125	160	200	250	63	100	125	160	200	250	315	400	630	800	1000
RATED THERMAL CURRENT AT 40° MAX A.T.																				
in cassetta box																				
NUMERO DEI POLI - NUMBER OF POLES																				
TENSIONE D'ISOLAMENTO	V	1000	1000	1000	1000	1000	1000	1000	1000	1000	1000	1000	1000	1000	1000	1000	1000	1000	1000	1000
RATED VOLTAGE OF ISOLATION																				
TENSIONE DI TENUTA AD IMPULSO - IMPULSE WITHSTAND VOLTAGE	kV	6	6	6	6	6	6	6	6	6	8	8	8	8	8	8	8	8	8	8
CORRENTE D'IMPIEGO - OPERATIONAL CURRENT AC23A	I _e	32/20	63/30	80/40	100/45	125/55	160/75	200/96	250/132	63/35	100/45	125/55	160/75	200/105	250/132	315/155	400/200	500/355	630/425	800/560
		32/25	63/40	80/50	100/65	125/75	160/100	200/120	250/160	63/40	100/65	125/75	160/100	200/125	250/160	315/200	400/280	500/425	630/425	800/560
		32/30	63/45	80/65	100/90	125/90	160/140	200/175	250/220	63/50	100/80	125/90	160/140	200/175	250/220	315/275	400/375	500/475	630/475	800/710
CORRENTE D'IMPIEGO - OPERATIONAL CURRENT AC22A	I _e	32	63	80	100	125	160	200	250	63	100	125	160	200	250	315	400	500	630	800
CORRENTE D'IMPIEGO - OPERATIONAL CURRENT DC23A	I _e	32	63	80	100	125	160	200	250	63	100	125	160	200	250	315	400	500	630	800
note (F) page 48																				
POTENZA REATTIVA - REACTIVE POWER note (1)	kVAr	30	35	40	50	55	70	80	110	35	50	60	75	100	125	150	250	315	400	500
CORRENTE DI BREVE DURATA	kA	4	4	5	5	6	10	10	12.5	4	5	8	10	10	12.5	15	18	20	25	40
RATED SHORT-TIME WITHSTAND CURRENT	r.m.s.																			
POTERE DI CHIUSURA IN C.TO C.TO	kA	10	10	12	12	15	25	25	31	10	12	20	25	25	31	37	44	50	63	84
RATED SHORT-CIRCUIT MAKING CAPACITY	peak																			
DURATA MECCANICA - MECHANICAL ENDURANCE	n°	10000	10000	10000	10000	8000	8000	8000	8000	10000	10000	8000	8000	8000	8000	8000	5000	5000	3000	3000
VITA ELETTRICA - ELECTRICAL LIFE	n°	1500	1500	1500	1500	1000	1000	1000	1000	1500	1500	1000	1000	1000	1000	1000	1000	1000	500	500
POTENZA DISSIPATA PER POLO - POWER LOSS FOR POLE	W	0,4	1,5	2,5	3,9	6	6	7,5	16	0,8	2	3,1	5,1	8	8,2	13	20	50	50	55
PESO - WEIGHT INS 3 pole - con barette - with bars	Kg	--	--	--	--	--	--	--	--	2,7	2,7	2,7	2,7	2,7	4,6	4,7	4,7	5,1	9,5	
PESO - WEIGHT INS 4 pole - con barette - with bars	Kg	--	--	--	--	--	--	--	--	2,8	2,8	2,8	2,8	2,8	4,8	4,9	4,9	5,6	10	
PESO - WEIGHT INS 4 pole - con barette - with bars - 4° polo addossato-4th leaning pole	Kg	--	--	--	--	--	--	--	--	3	3	3	3	3	5,1	5,3	5,3	6,1	11	
PESO - WEIGHT INS 4 pole - con barette - with bars - 4° polo laterale-4th side pole	Kg	--	--	--	--	--	--	--	--	2,4	2,4	2,4	2,4	2,4	4,4	4,5	4,5	--	8,4	
PESO - WEIGHT INS 3 pole - sezionamento visibile - visible isolation	Kg	--	--	--	--	--	--	--	--	2,5	2,5	2,5	2,5	2,5	4,6	4,7	4,7	--	8,9	
PESO - WEIGHT INS 4 pole - sv. - visible isolation - 4° polo addossato-4th leaning pole	Kg	--	--	--	--	--	--	--	--	2,7	2,7	2,7	2,7	2,7	4,9	5	5	--	9,7	
PESO - WEIGHT INS 4 pole - sv. - visible isolation - 4° polo laterale-4th side pole	Kg	--	--	--	--	--	--	--	--	0,75	0,75	0,75	0,75	0,75	1,3	1,3	1,3	1,3	2,3	
PESO - WEIGHT IHS 3 pole note(3)	Kg	0,75	0,75	1,3	1,48	1,3	1,48	2,1	2,3	2,1	2,3	2,1	2,3	2,1	2,3	2,1	2,3	2,1	2,3	
PESO - WEIGHT IHS 4 pole note(3)	Kg	0,85	0,85	1,4	1,58	1,4	1,58	2,5	2,7	2,5	2,7	2,5	2,7	2,5	2,7	2,5	2,7	2,5	2,7	
PESO - WEIGHT IHS 4 pole note(4)	Kg	0,85	0,85	1,4	1,58	1,4	1,58	2,5	2,7	2,5	2,7	2,5	2,7	2,5	2,7	2,5	2,7	2,5	2,7	

note (1) a causa delle armoniche e delle tolleranze dei condensatori, i valori nominali devono essere ridotti del 33% - due to harmonics and tolerance of the capacitors, the rated values have been reduced by 33%

caratteristiche tecniche - technical characteristics

IHS / INS (da pagina 15 a pagina 19 - from page 15 to page 19)

TIPO (SERIE) - TYPE (SERIES)	medium CASE																big CASE				
	IHS	IHS	IHS	IHS	IHS	IHS	IHS	IHS	IHS	IHS	IHS	IHS	IHS	IHS	INS	INS	INS	INS			
CORRENTE NOMINALE A T.A. MAX 40° RATED THERMAL CURRENT AT 40° MAX A.T.	in aria libera free air	A	32	63	80	100	125	160	200	250	63	100	125	160	200	250	315	400	630	1000	
	in cassetta box	A	32	50	80	100	100	125	160	160	160	63	100	125	150	160	250	300	340	550	800
NUMERO DEI POLI - NUMBER OF POLES	--	--	6-8	6-8	6-8	6-8	6-8	6-8	6-8	6-8	6-8	6-8	6-8	6-8	6-8	6-8	6-8	6-8	6-8	6-8	6-8
TENSIONE D'ISOLAMENTO RATED VOLTAGE OF ISOLATION	U _I	V	1000	1000	1000	1000	1000	1000	1000	1000	1000	1000	1000	1000	1000	1000	1000	1000	1000	1000	1000
TENSIONE DI TENUTA AD IMPULSO - IMPULSE WITHSTAND VOLTAGE	--	kV	6	6	6	6	6	6	6	6	6	8	8	8	8	8	8	8	8	8	8
CORRENTE D'IMPIEGO - OPERATIONAL CURRENT AC32A	I _e	A	32	63	80	100	125	160	200	250	63	100	125	160	200	250	315	400	500	630	1000
POTENZA REATTIVA - REACTIVE POWER note (1)		kVar	30	35	40	50	55	70	80	110	35	50	60	75	100	125	150	250	315	315	400
CORRENTE DI BREVE DURATA RATED SHORT-TIME WITHSTAND CURRENT	I _{cw}	kA r.m.s.	4	4	5	5	6	10	10	12,5	4	5	8	10	10	12,5	15	18	20	20	25
POTERE DI CHIUSURA IN C.TO C.TO RATED SHORT-CIRCUIT MAKING CAPACITY	I _{cm}	kA peak	10	10	12	12	15	25	25	31	10	12	20	25	25	31	37	44	50	50	63
DURATA MECCANICA - MECHANICAL ENDURANCE		n°	10000	10000	10000	10000	8000	8000	8000	8000	10000	10000	8000	8000	8000	8000	8000	8000	5000	5000	3000
VITA ELETTRICA - ELECTRICAL LIFE		n°	1500	1500	1500	1000	1000	1000	1000	1000	1500	1500	1000	1000	1000	1000	1000	1000	1000	1000	500
POTENZA DISSIPATA PER POLO - POWER LOSS FOR POLE		W	0,4	1,5	2,5	3,9	6	6	7,5	16	0,8	2	3,1	5,1	8	8,2	13	20	20	50	55
PESO - WEIGHT INS 6 pole		Kg	--	--	--	--	--	--	--	--	2,7	2,7	2,7	2,7	4,6	4,7	4,7	4,7	4,8	9,6	10,4
PESO - WEIGHT INS 8 pole		Kg	--	--	--	--	--	--	--	--	3,1	3,1	3,1	3,1	5,4	5,5	5,5	5,5	5,8	11,6	12,5
PESO - WEIGHT IHS 6 pole note (3)		Kg	0,8	0,8	1,4	1,58	2,1	2,3	2,3	2,3	2,3	2,3	2,3	2,3	2,3	2,3	2,3	2,3	2,3	2,3	2,3
PESO - WEIGHT IHS 8 pole note (3)		Kg	0,9	0,9	1,5	1,68	2,5	2,7	2,5	2,7	2,5	2,7	2,5	2,7	2,5	2,7	2,5	2,7	2,5	2,7	2,5

note (1) a causa delle armoniche e delle tolleranze dei condensatori, i valori nominali devono essere ridotti del 33% - due to harmonics and tolerance of the capacitors, the rated values have been reduced by 33%



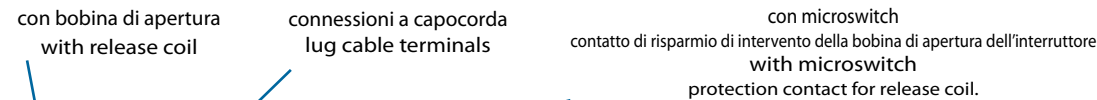
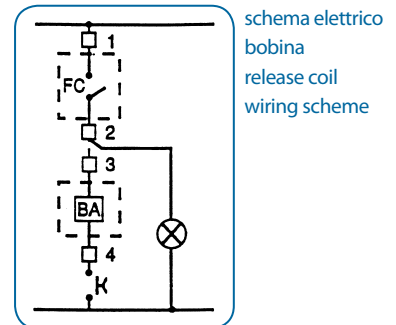
codici per ordini - ordering codes

IHS	32A	63A	80A	100A	125A	160A	200A	250A
3 pole	EIHS00323005A	EIHS00633005A	EIHS00803005A	EIHS01003005A	EIHS01253005A	EIHS01603005A	EIHS02003005A	EIHS02503005A
4 pole Note(1)	EIHS00324005A	EIHS00634005A	EIHS00804005A	EIHS01004005A	EIHS01254005A	EIHS01604005A	EIHS02004005A	EIHS02504005A
4 pole Note(2)	EIHS00324005E	EIHS00634005E	EIHS00804005E	EIHS01004005E	EIHS01254005E	EIHS01604005E	EIHS02004005E	EIHS02504005E
4 pole Note(3)	EIHF00324005U	EIHS00634005U	EIHS00804005U	EIHS01004005U	EIHS01254005U	EIHS01604005U	EIHS02004005U	EIHS02504005U



codici per ordini - ordering codes

IHS	32A	63A	80A	100A	125A
3 pole	EIHS00323006A	EIHS00633006A	EIHS00803006A	EIHS01003006A	EIHS01253006A
4 pole Note(1)	EIHS00324006A	EIHS00634006A	EIHS00804006A	EIHS01004006A	EIHS01254006A
4 pole Note(2)	EIHS00324006E	EIHS00634006E	EIHS00804006E	EIHS01004006E	EIHS01254006E
4 pole Note(3)	EIHS00324006U	EIHS00634006U	EIHS00804006U	EIHS01004006U	EIHS01254006U



codici per ordini - ordering codes

IHS	80A	100A	125A	160A	200A	250A
3 pole	EIHS00803005B	EIHS001003005B	EIHS001253005B	EIHS001603005B	EIHS002003005B	EIHS002503005B
4 pole	EIHS00804005B	EIHS001004005B	EIHS001254005B	EIHS001604005B	EIHS002004005B	EIHS002504005B



codici per ordini - ordering codes

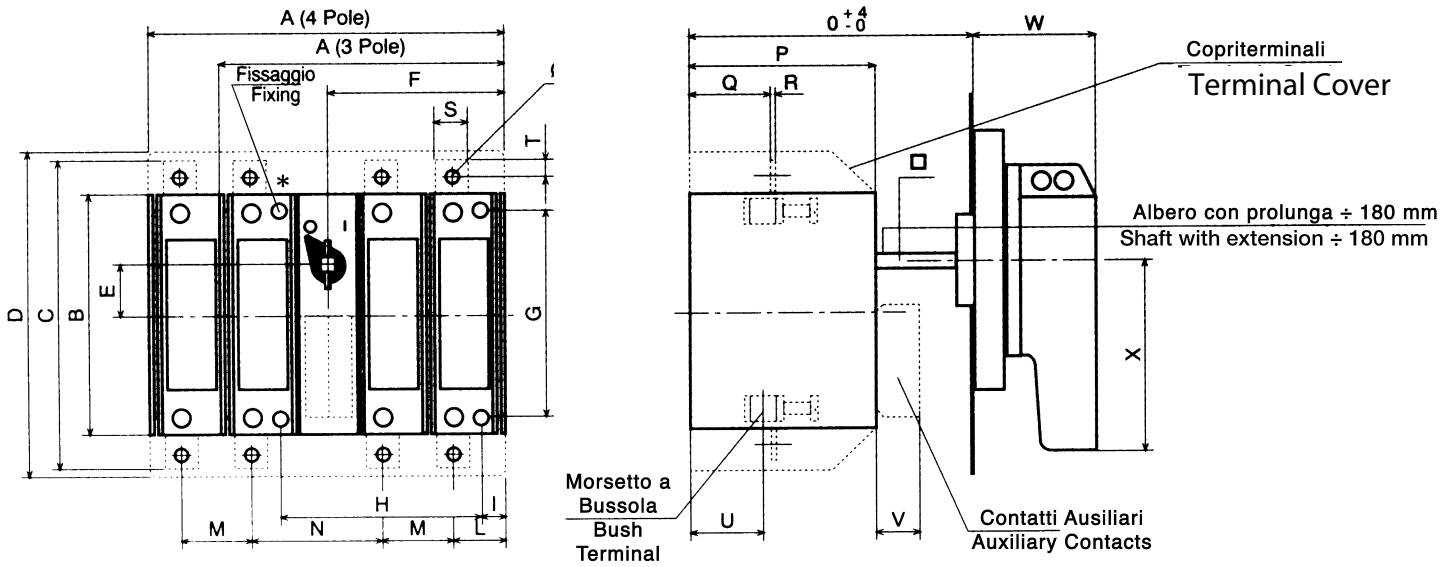
IHS	80A	100A	125A
3 pole	EIHS00803006B	EIHS001003006B	EIHS001253006B
4 pole	EIHS00804006B	EIHS001004006B	EIHS001254006B

Per ordinare i sezionatori IHS con manovra inversa (I-0) vedi pagina 47 nota D.
See page 47 note D to order IHS switches with anticlockwise operation (I-0)
nota: per gli ordini in Italia sostituire con la J la E iniziale nel codice prodotto

- Note (1) 4.to polo laterale sezionato
4th side switched pole
 - Note (2) 4.to polo laterale passante non sezionabile
4th side unswitched pole
 - Note (3) 4.to polo laterale passante sezionabile
4th side switchable pole
- Per vedere le fotografie dei neutri andare a pagina 47
See page 47 for 4th pole photos

IHS 32A÷125A 3-4 poli

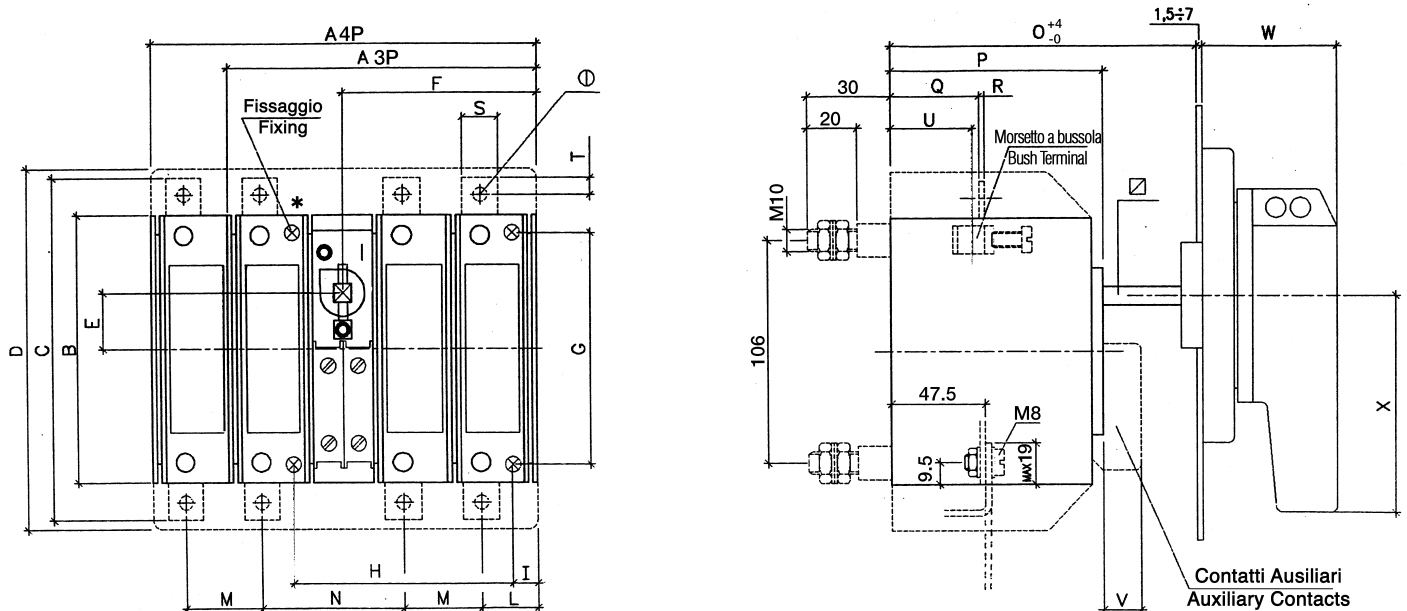
IHS 32A÷125A 3-4 pole



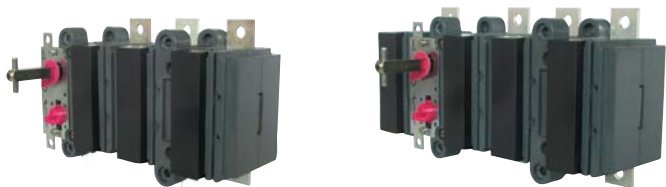
	A	A	B	C	D	E	F	G	H	I	L	M	N	O	P	Q	R	S	T	U	V	W	X	*	Ø	□
	3 pole	4 pole																								
IHS32A	101	126	86	108	142	18	63	74,5	71,5	8	19,5	25	46,5	97	70,5	28,5	2	11	4,5	25	18	44	60	4,5	5	6
IHS63A																										
IHS80A																										
IHS100A	130	160	100	129	174	20	80	85	88	15,5	29	33	55	129	89,5	37,5	2,5	13,5	6,5	30	18	44	85	5,5	6	8
IHS125A																										

IHS 160A÷250A 3-4 poli

IHS 160A÷250A 3-4 pole



	A	A	B	C	D	E	F	G	H	I	L	M	N	O	P	Q	R	S	T	U	V	W	X	*	Ø	□
	3 pole	4 pole																								
IHS160A																										
IHS200A	174	204	125	175	219	24	102	110	110	10,5	35	44	66	142	106,5	44,5	3	25	10	37	18	44	85	Ø5,5	Ø8,5	8
IHS250A																										

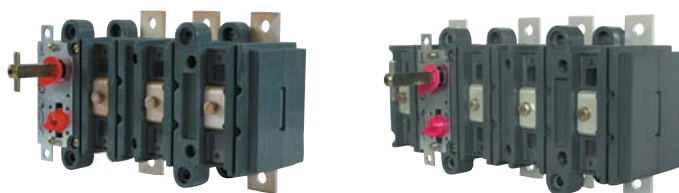


con barrette e copribarrette
with bars and link bar covers



codici per ordini - ordering codes

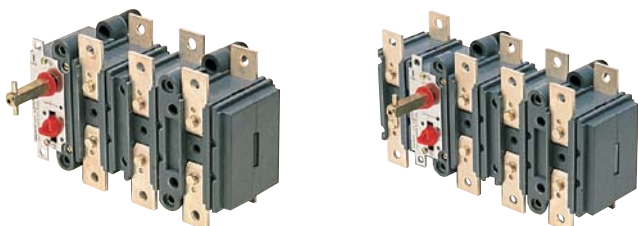
INS \ v _b									medium case	big case		
	63A	100A	125A	160A	200A	250A	315A	400A	630A	630A	800A	1000A
3 pole	EINS00633220A	EINS01003220A	EINS01253220A	EINS01603220A	EINS02003220A	EINS02503220A	EINS03153220A	EINS04003220A	EINS06303210A	EINS06303220A	EINS08003220A	EINS10003220A
4 pole Note(5)	EINS00634221A	EINS01004221A	EINS01254221A	EINS01604221A	EINS02004221A	EINS02504221A	EINS03154221A	EINS04004221A	EINS06304211A	EINS06304221A	EINS08004221A	EINS10004221A
4 pole Note(1)	EINS00634222A	EINS01004222A	EINS01254222A	EINS01604222A	EINS02004222A	EINS02504222A	EINS03154222A	EINS04004222A	EINS06304212A	EINS06304222A	EINS08004222A	EINS10004222A
4 pole Note(6)	EINS00634223A	EINS01004223A	EINS01254223A	EINS01604223A	EINS02004223A	EINS02504223A	EINS03154223A	EINS04004223A	EINS06304213A	EINS06304223A	EINS08004223A	EINS10004223A
4 pole Note(2)	EINS00634224A	EINS01004224A	EINS01254224A	EINS01604224A	EINS02004224A	EINS02504224A	EINS03154224A	EINS04004224A	EINS06304214A	EINS06304224A	EINS08004224A	EINS10004224A
4 pole Note(3)	EINS00634227A	EINS01004227A	EINS01254227A	EINS01604227A	EINS02004227A	EINS02504227A	EINS03154227A	EINS04004227A	EINS06304217A	EINS06304227A	EINS08004227A	EINS10004227A
4 pole Note(7)	EINS00634229A	EINS01004229A	EINS01254229A	EINS01604229A	EINS02004229A	EINS02504229A	EINS03154229A	EINS04004229A	EINS06304219A	EINS06304229A	EINS08004229A	EINS10004229A



sezionamento visibile
visible isolation

codici per ordini - ordering codes

INS \ v _v									big case		
	63A	100A	125A	160A	200A	250A	315A	400A	630A	800A	1000A
3 pole	EINS00633200A	EINS01003200A	EINS01253200A	EINS01603200A	EINS02003200A	EINS02503200A	EINS03153200A	EINS04003200A	EINS06303200A	EINS08003200A	EINS10003200A
4 pole Note(5)	EINS00634201A	EINS01004201A	EINS01254201A	EINS01604201A	EINS02004201A	EINS02504201A	EINS03154201A	EINS04004201A	EINS06304201A	EINS08004201A	EINS10004201A
4 pole Note(1)	EINS00634202A	EINS01004202A	EINS01254202A	EINS01604202A	EINS02004202A	EINS02504202A	EINS03154202A	EINS04004202A	EINS06304202A	EINS08004202A	EINS10004202A
4 pole Note(6)	EINS00634203A	EINS01004203A	EINS01254203A	EINS01604203A	EINS02004203A	EINS02504203A	EINS03154203A	EINS04004203A	EINS06304203A	EINS08004203A	EINS10004203A
4 pole Note(2)	EINS00634204A	EINS01004204A	EINS01254204A	EINS01604204A	EINS02004204A	EINS02504204A	EINS03154204A	EINS04004204A	EINS06304204A	EINS08004204A	EINS10004204A
4 pole Note(3)	EINS00634207A	EINS01004207A	EINS01254207A	EINS01604207A	EINS02004207A	EINS02504207A	EINS03154207A	EINS04004207A	EINS06304207A	EINS08004207A	EINS10004207A
4 pole Note(7)	EINS00634209A	EINS01004209A	EINS01254209A	EINS01604209A	EINS02004209A	EINS02504209A	EINS03154209A	EINS04004209A	EINS06304209A	EINS08004209A	EINS10004209A



codici per ordini - ordering codes

INS									medium case	big case		
	63A	100A	125A	160A	200A	250A	315A	400A	630A	630A	800A	1000A
6 pole	EINS00636000A	EINS01006000A	EINS01256000A	EINS01606000A	EINS02006000A	EINS02506000A	EINS03156000A	EINS04006000A	EINS06306000A	EINS06306100A	EINS08006000A	EINS10006000A
8 pole	EINS00638002A	EINS01008002A	EINS01258002A	EINS01608002A	EINS02008002A	EINS02508002A	EINS03158002A	EINS04008002A	EINS06308002A	EINS06308102A	EINS08008002A	EINS10008002A

Note (5) 4.to polo addossato sezionato
4th leaning switched pole

Note (1) 4.to polo laterale sezionato
4th side switched pole

Note (6) 4.to polo addossato passante non sezionabile
4th leaning unswitched pole

Note (2) 4.to polo laterale passante non sezionabile
4th side unswitched pole

Note (3) 4.to polo laterale passante sezionabile
4th side switchable pole

Note (7) 4.to polo laterale sezionato, che porta con
continuità una corrente doppia della nominale
4th side switched pole, can carry the
double of the rated current

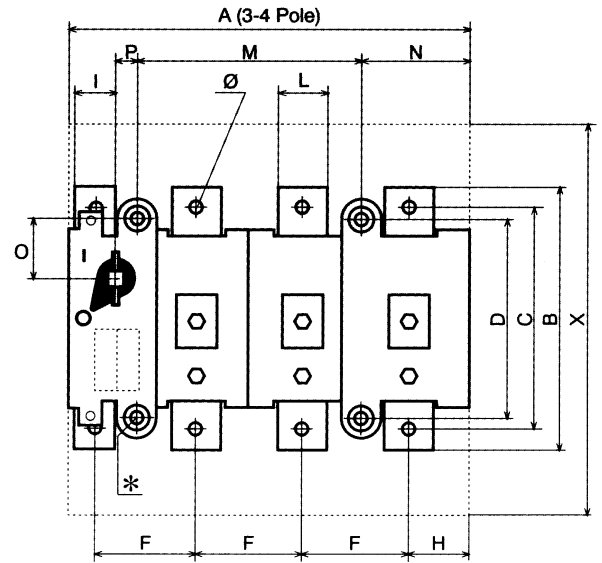
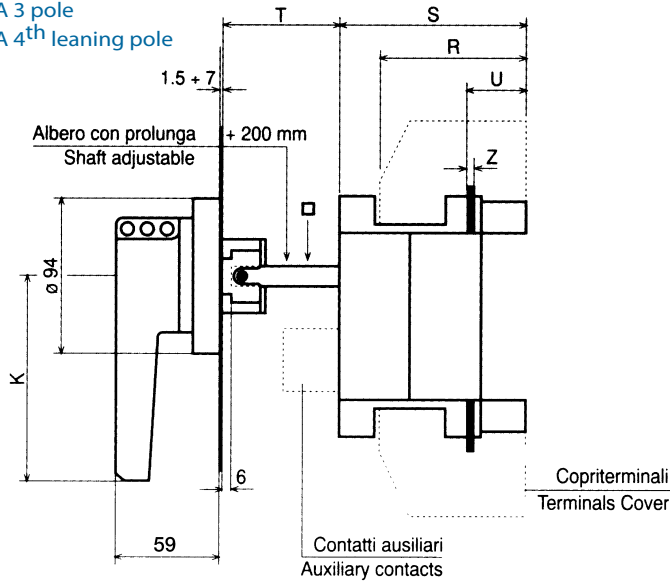
Per vedere le fotografie dei neutri andare a pagina 47
See page 47 for 4th pole photos

Per ordinare i sezionatori INS con manovra inversa (I-0) vedi pagina 47 nota D.
See page 47 note D to order INS switches with anticlockwise operation (I-0)

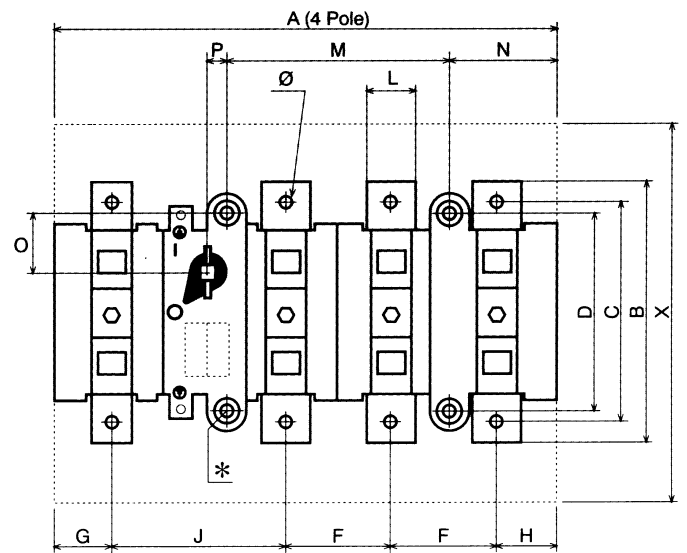
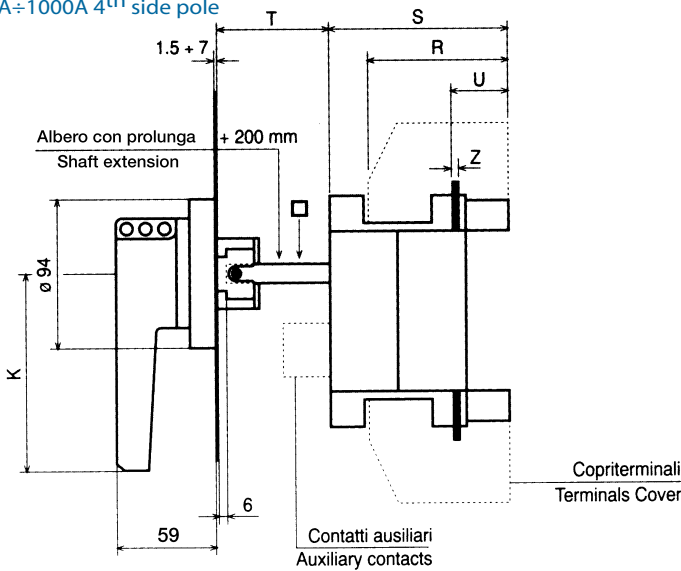
nota: per gli ordini in Italia sostituire con la J la E iniziale nel codice prodotto

per le tabelle dimensionali e i disegni vedi pag.18-19
see page 18-19 for dimensional tables and drawings

INS 63A÷1000A 3 poli
 INS 63A÷1000A 4° polo addossato
 INS 63A÷1000A 3 pole
 INS 63A÷1000A 4th leaning pole



INS 63A÷1000A 4° polo laterale
 INS 63A÷1000A 4th side pole

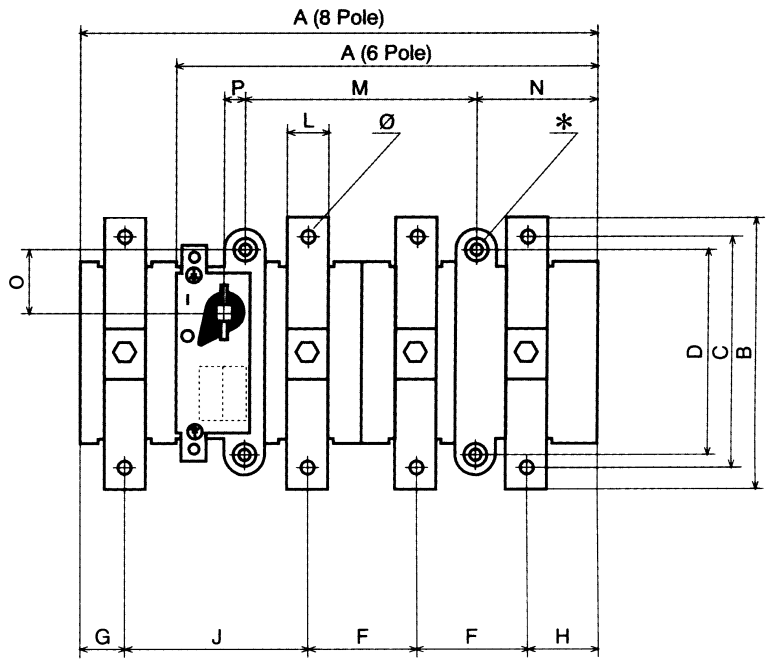
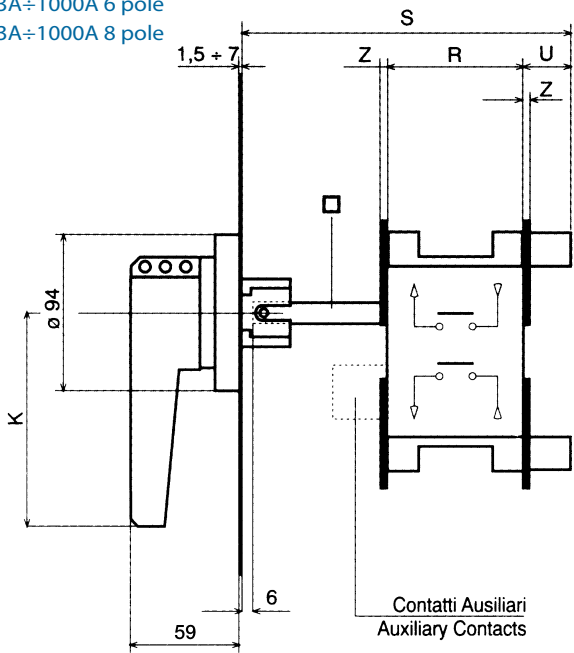


	A	A	B	C	Ø	D	F	G	H	I	I	J	K	L	M	N	O	P	R	S	T	U	Z	X	□	*
	3-4 pole	4 pole								3-4 pole	4 pole															
INS 63A																										
INS 100A																										
INS 125A	181	222	141	113	8,5	107	44	20	32	16	20	82	125	20	98	51	33	6	72	93	70	29	3	178	10	5,5
INS 160A																										
INS 200A																										
INS 250A											25			25												
INS 315A			161	136																						
INS 400A	251	306			10,5	119	65	25	42	25	30	108	125	30	137	72	36	12	90	113	70	36	4	234	12	6,5
INS 630A <small>note 1</small>			187	156	12,5						35			35												
INS 630A <small>note 2</small>																										
INS 630A <small>note 3</small>	324	377	238	200	12,5	176	87	24	49	36	130	130	165	40	174	92	64	19,5	107	130	72	47	6	333	12	6,5
INS 800A																										
INS 1000A																							10			

note1 con copribarrette (in scatola media) - with link bar covers (in medium case)

note2 con sezionamento visibile (in scatola grande) - with visible isolation (in big case) - note3 con copribarrette (in scatola grande) - with link bar covers (in big case)

INS 63A÷1000A 6 poli
 INS 63A÷1000A 8 poli
 INS 63A÷1000A 6 poli
 INS 63A÷1000A 8 poli



	A	A	B	C	Ø	D	F	G	H	J	K	L	M	N	O	P	R	S	U	Z	□	*
	6 pole	8 pole																				
INS 63A																						
INS 100A																						
INS 125A	181	222	141	113	8,5	107	44	20	32	82	125	20	98	51	33	6	57	163	29	3	10	5,5
INS 160A																						
INS 200A																						
INS 250A			161	136								25										
INS 315A			161	136								30										
INS 400A	251	306	161	136	10,5	119	65	25	42	108	125	30	137	72	36	12	67	183	36	4	12	6,5
INS 630 ^{note1}			187	156	12,5							35										
INS 630 ^{note2}																						
INS 800A	324	377	238	200	13	176	87	24	49	130	165	40	174	94,5	64	19,5	77	202	47	6		
INS 1000A																				8	12	6,5
																				10		

note1 scatola media - medium case

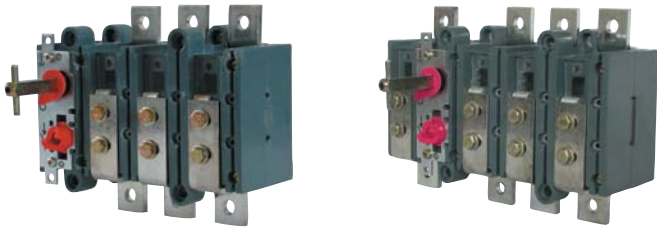
note2 scatola grande - big case

caratteristiche tecniche - technical characteristics

INP (da pagina 20 a pagina 23 - from page 20 to page 23)

TIPO (SERIE) - TYPE (SERIES)	INP	INP	INP	INP	INP	INP	INP	INP	INP	INP	INP	INP	INP	INP	INP	INP	INP	INP
CORRENTE NOMINALE A T.A. MAX 40° RATED THERMAL CURRENT AT 40° MAX A.T.	in aria libera free air	A	250	400	630	800	1000	1250	1600	1800	2000	2500	3150	4000	5000	6300	7000	
	in cassetta box	A	250	350	630	720	910	1250	1600	1600	1800	2200	2500	3400	4200	5500	6000	
NUMERO DEI POLI - NUMBER OF POLES	--	--	3-4	3-4	3-4	3-4	3-4	3-4	3-4	3-4	3-4	3-4	3-4	3-4	3-4	3-4	3-4	3-4
TENSIONE D'ISOLAMENTO - RATED VOLTAGE OF ISOLATION	U _i	c.a./a.c. c.c./d.c.	1000 600	1000 600	1000 600	1000 600	1000 600	1000 600	1000 600	1000 600	1000 600	1000 600	1000 600	1000 600	1000 600	1000 600	1000 600	1000 600
TENSIONE DI TENUTA AD IMPULSO - IMPULSE WITHSTAND VOLTAGE	--	kV	8	8	8	8	8	8	8	8	8	8	8	8	8	8	8	8
CORRENTE D'IMPIEGO - OPERATIONAL CURRENT AC21	I _e	500 V	A	250	400	630	800	1000	1250	1600	1800	2000	2500	3150	4000	5000	6300	7000
CORRENTE D'IMPIEGO - OPERATIONAL CURRENT AC22	I _e	500 V	A	250	400	630	800	1000	1250	1600	1600	1600	2000	2100	2200	2500	2600	2600
CORRENTE D'IMPIEGO - OPERATIONAL CURRENT AC23	I _e	500 V	A	250	400	630	800	800	--	--	--	--	--	--	--	--	--	--
POTENZA REATTIVA - REACTIVE POWER note (1)		380 V	kVar	125	200	280	300	320	400	500	--	--	--	--	--	--	--	--
CORRENTE DI BREVE DURATA RATED SHORT-TIME WITHSTAND CURRENT	I _{cw}	1 sec	kA r.m.s.	19	21	32	36	40	40	50	55	60	80	85	100	120	120	120
POTERE DI CHIUSURA IN C.T.O. TO RATED SHORT-CIRCUIT MAKING CAPACITY	I _{cm}	500 V	kA peak	40	45	67	76	84	84	105	121	132	176	187	200	200	200	200
DURATA MECCANICA - MECHANICAL ENDURANCE		operazioni operations	n°	8000	5000	5000	3000	3000	3000	3000	3000	3000	3000	2000	2000	2000	2000	2000
VITA ELETTRICA - ELECTRICAL LIFE		operazioni operations	n°	1000	1000	1000	500	500	500	500	500	500	500	500	500	500	500	500
PESO - WEIGHT INP 3 pole	--	--	Kg	3	3,2	5,2	6,3	6,3	12,5	13,5	17,5	17,5	45	45,6	82,5	82,5	92,5	92,5
PESO - WEIGHT INP 4 pole - 4° polo addossato - 4th leaning pole	--	--	Kg	3,1	--	5,5	--	--	--	--	--	--	--	--	--	--	--	--
PESO - WEIGHT INP 4 pole - 4° polo laterale - 4th side pole	--	--	Kg	3,8	4	6	7,3	7,3	14,5	17	22	22	54	54,8	110	110	120	120

note (1) a causa delle armoniche e delle tolleranze dei condensatori, i valori nominali devono essere ridotti del 33% - due to harmonics and tolerance of the capacitors, the rated values have been reduced by 33%



codici per ordini - ordering codes

INP	250A	400A	630A	800A	1000A	1250A	1600A	1800A	2000A
3 pole	EINP02503300A	EINP04003300A	EINP06303300A	EINP08003300A	EINP10003300A	EINP12503300A	EINP16003300A	EINP18003300A	EINP20003300A
4 pole Note(5)	EINP02504301A	-	EINP06304301A	-	-	-	-	-	-
4 pole Note(1)	EINP02504302A	EINP04004302A	EINP06304302A	EINP08004302A	EINP10004302A	EINP12504302A	EINP16004302A	EINP18004302A	EINP20004302A
4 pole Note(6)	EINP02504303A	-	EINP06304303A	-	-	-	-	-	-
4 pole Note(2)	EINP02504304A	EINP04004304A	EINP06304304A	EINP08004304A	EINP10004304A	EINP12504304A	EINP16004304A	EINP18004304A	EINP20004304A
4 pole Note(3)	EINP02504307A	EINP04004307A	EINP06304307A	EINP08004307A	EINP10004307A	EINP12504307A	EINP16004307A	EINP18004307A	EINP20004307A

Note (5) 4.to polo addossato sezionato
4th leaning switched pole

Note (1) 4.to polo laterale sezionato
4th side switched pole

Note (6) 4.to polo addossato passante non sezionabile
4th leaning unswitched pole

Note (2) 4.to polo laterale passante non sezionabile
4th side unswitched pole

Note (3) 4.to polo laterale passante sezionabile
4th side switchable pole

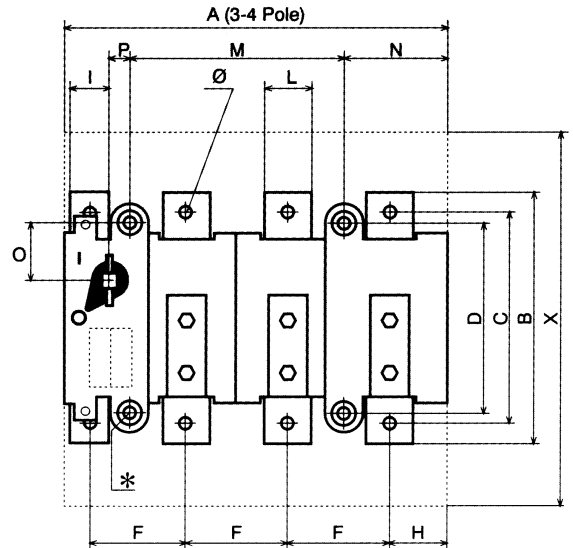
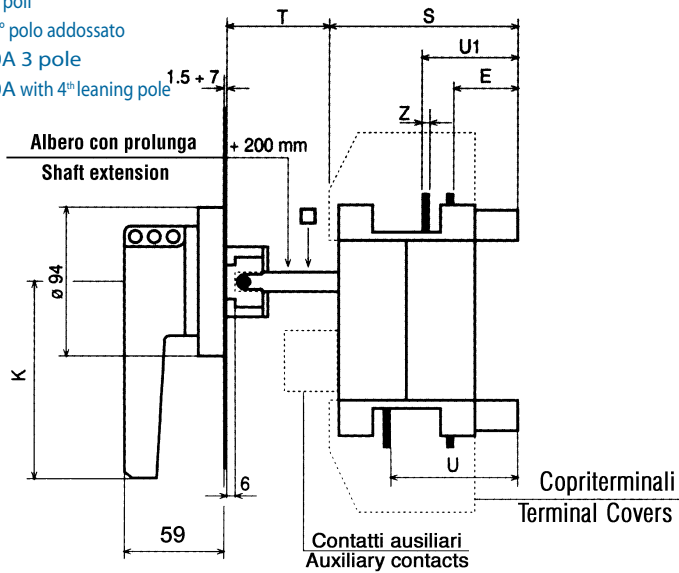
Per vedere le fotografie dei neutri andare a pagina 47
See page 47 for 4th pole photos

INP 250A÷2000A 3 poli

INP 250A÷2000A 4° polo addossato

INP 250A÷2000A 3 pole

INP 250A÷2000A with 4th leaning pole

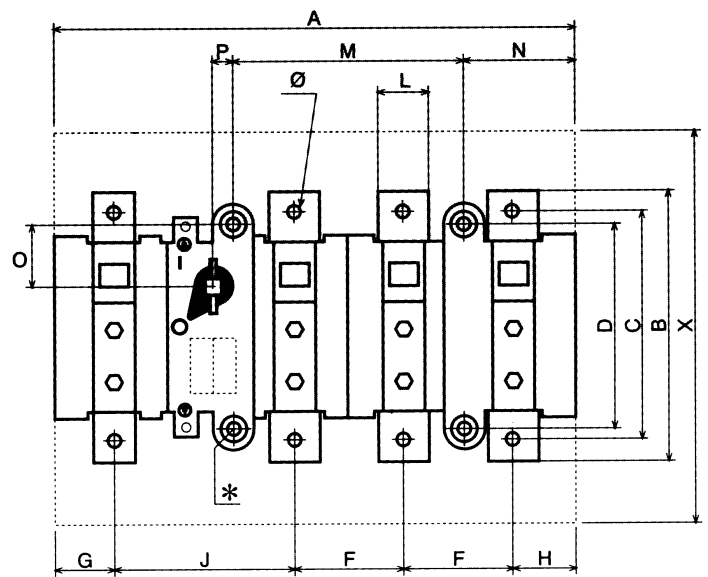
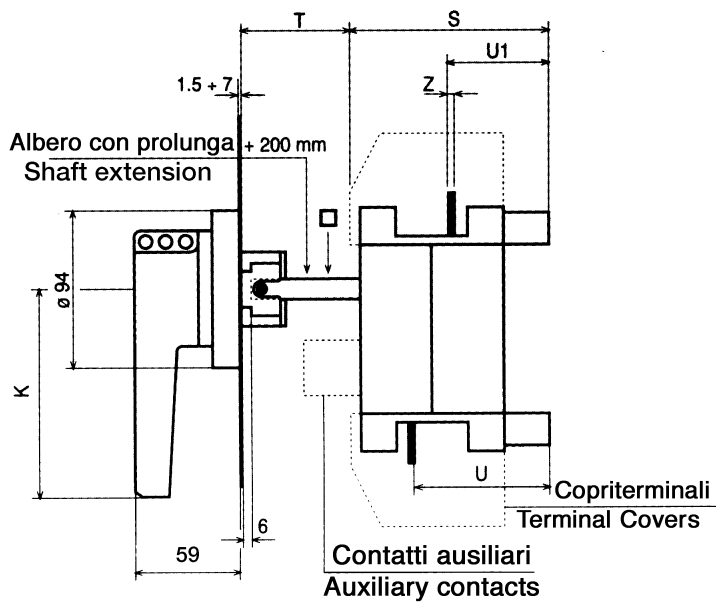


	A	B	C	C ₁	D	E	F	H	I	K	L	M	N	O	P	S	T	U	U ₁	Z	X	□	∅	*	
3-4 pole																									
INP250A	181	153	128	-	107	29	44	32	16	125	25	98	51	33	6	95	60	57	4	178	10	10,5	5,5		
INP400A	181					-			-										5						
INP630A	256	200	167	-	119	37	65	42	25	125	30	137	72	36	12	128	54	54	5	234	12	12,5	6,5		
INP800A						-			-										10						
INP1000A						-			-										10						
INP1250A	324	353	317	267	176	-	87	49	40	165	40	174	92	64	19,5	150	118	80	90	10	333	12	12,5	6,5	
INP1600A		355	319	269														79	91	12					
INP1800A		355	319	269														75	95	20					
INP2000A		355	319	269														75	95	20					

Per ordinare i sezionatori INP con manovra inversa (I-0) vedi pagina 47 nota D.
See page 47 note D to order INP switches with anticlockwise operation (I-0)

nota: per gli ordini in Italia sostituire con la J la E iniziale nel codice prodotto

INP 250A÷2000A 4° polo laterale
 INP 250A÷2000A with 4th side pole



	A	B	C	Ø	D	F	H	G	J	K	L	M	N	O	P	S	T	U	U ₁	Z	X	□	*
INP 250A	222	153	128	10,5	107	44	29	22	82	125	25	98	51	33	6	98	60	57	41	4	178	10	5,5
INP 400A																				5			
INP 630A	306	200	167	12,5	119	65	42	25	108	125	30	137	72	36	12	128	54	70	50	5	234	12	6,5
INP 800A																				10			
INP 1000A																				10			
INP 1250A	377	352	316	12,5	176	87	49	24	130	165	40	174	92	64	19,5	150	118	80	90	10	334	12	6,5
INP 1600A																		79	91	12			
INP 1800A																		75	95	20			
INP 2000A																		75	95	20			

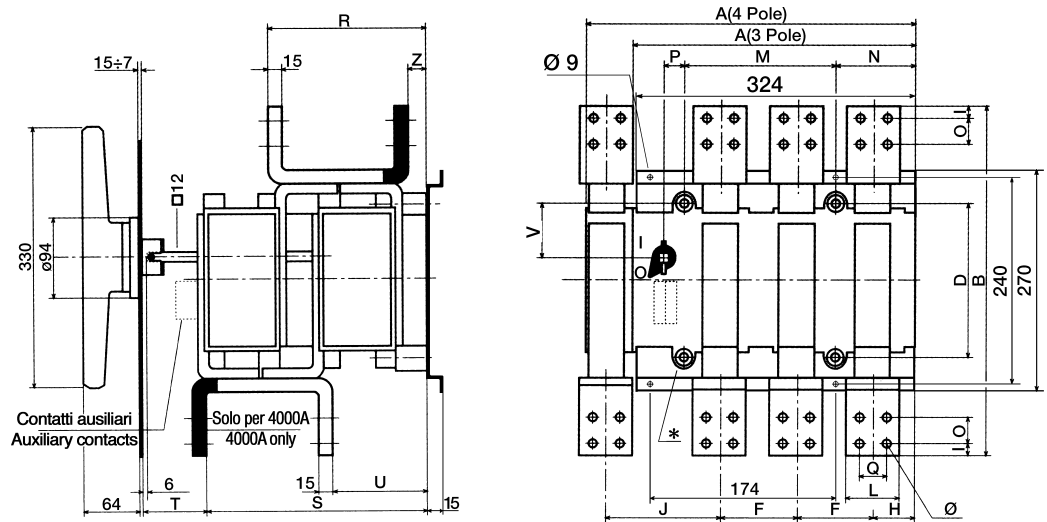
opzionale: finestrelle protette per visibilità contatti
 Optional: inspection windows for visible isolation



codici per ordini - ordering codes

INP	2500A	3150A	4000A	5000A	6300A	7000A
3 pole	EINP25003000A	EINP31503000A	EINP40003000A	EINP50003000A	EINP63003000A	EINP70003000A
4 pole	EINP25004002A	EINP31504002A	EINP40004002A	EINP50004002A	EINP63004002A	EINP70004002A

INP 2500A÷4000A 3-4 poli
 INP 2500A÷4000A 3-4 pole

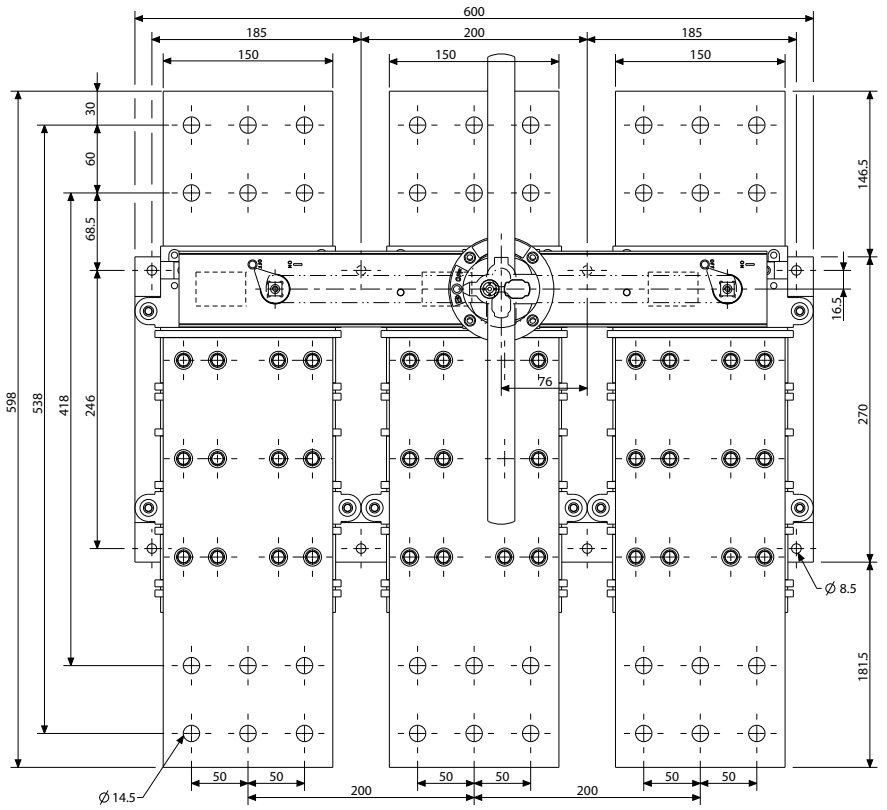
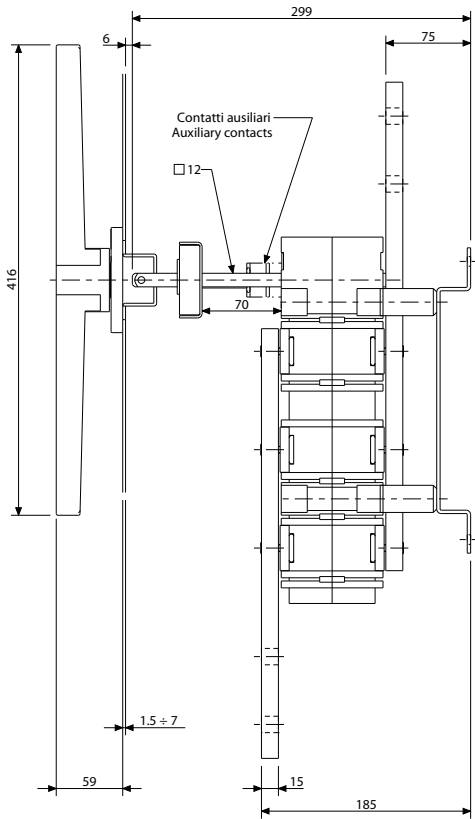


	A	A	B	D	F	H	J	I	L	M	N	O	P	Q	R	S	T	U	V	*	Ø	Z
	3 pole	4 pole																				
INP 2500A	324	377	440	176	107	29	110	20	80	174	92	64	19,5	40	176	262	143	120	64	6,5	12,5	40
INP 3150A																						
INP 4000A																						

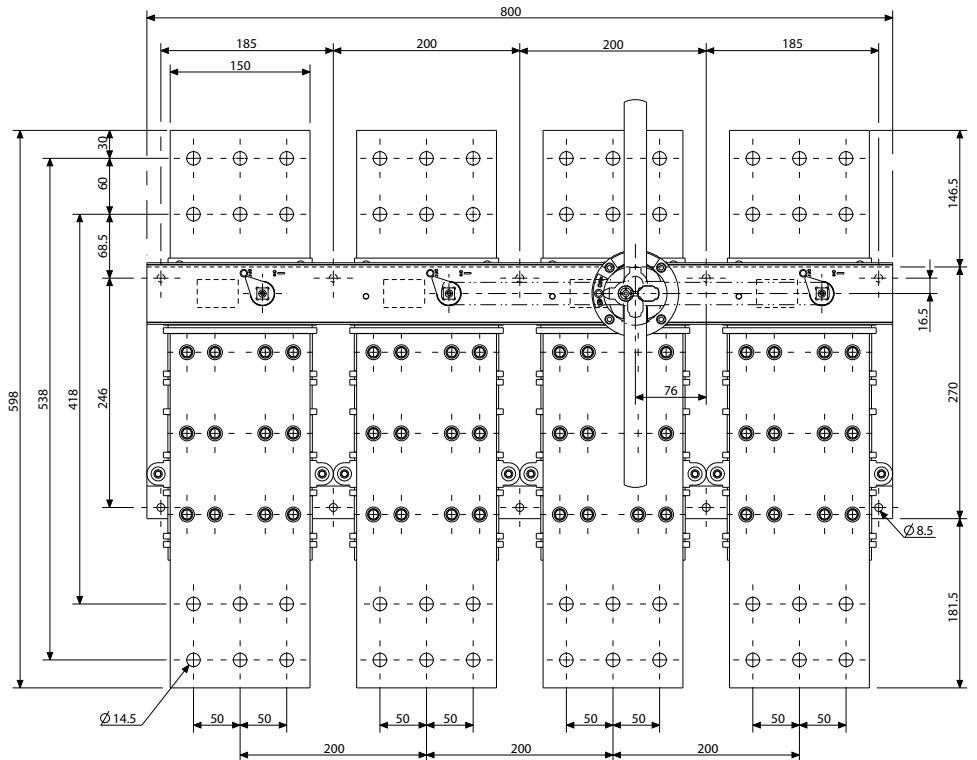
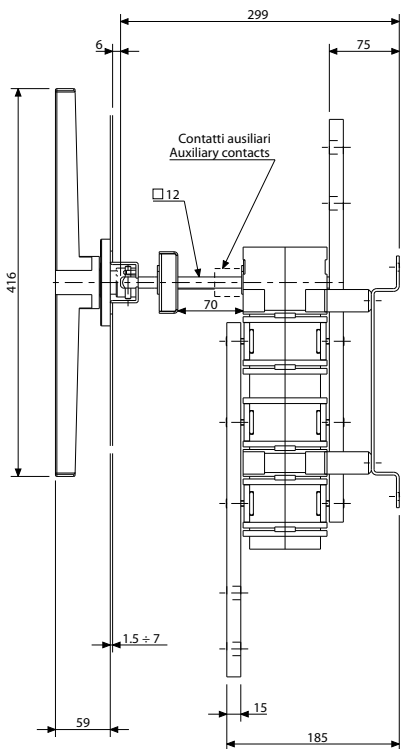
Per ordinare i sezionatori INP con manovra inversa (I-0) vedi pagina 47 nota D.
 See page 47 note D to order INP switches with anticlockwise operation (I-0)

nota: per gli ordini in Italia sostituire con la J la E iniziale nel codice prodotto

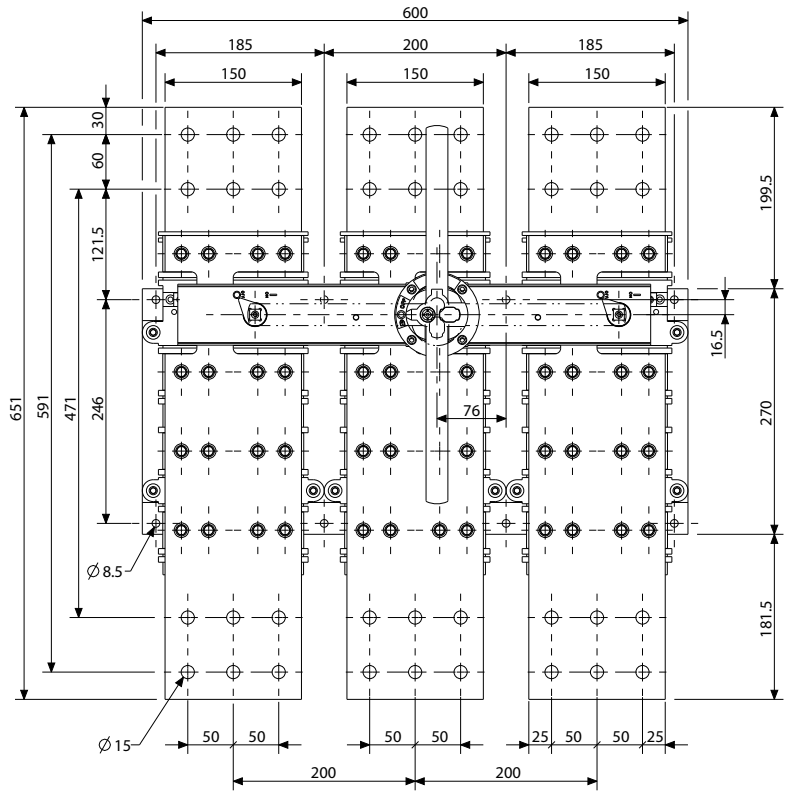
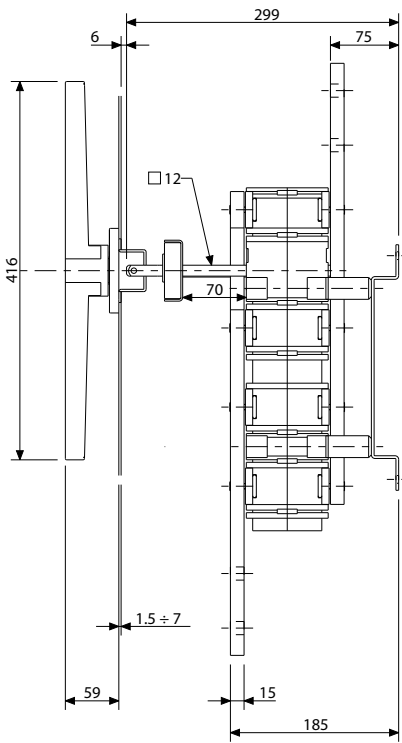
INP 5000A÷6300A 3 poli
INP 5000A÷6300A 3 pole



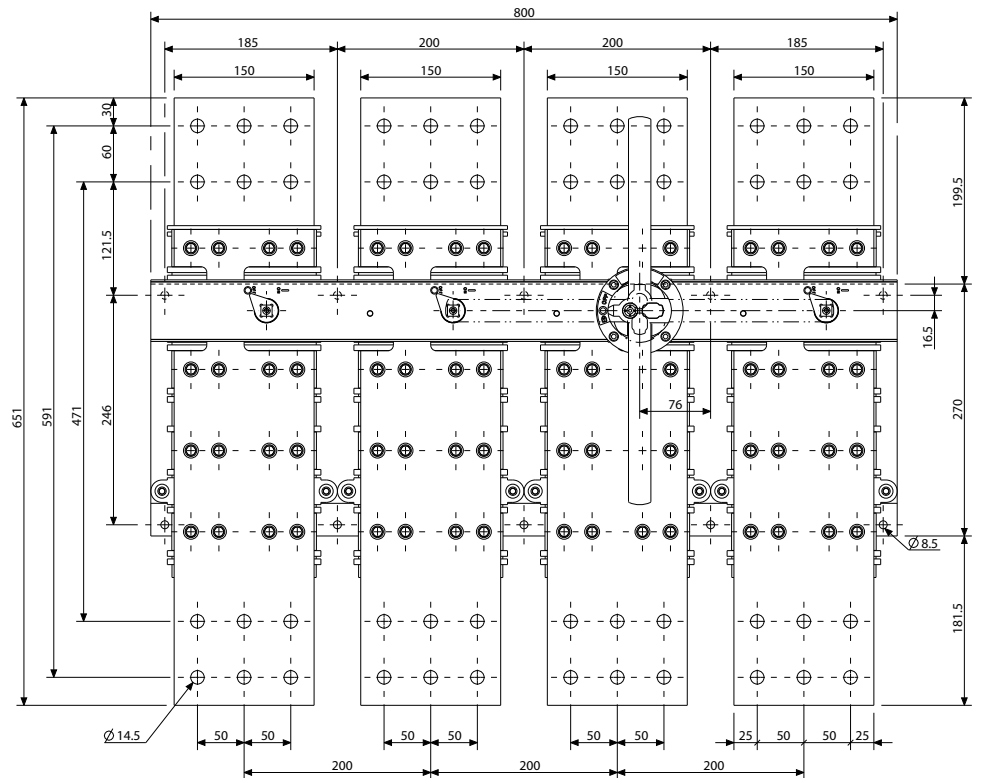
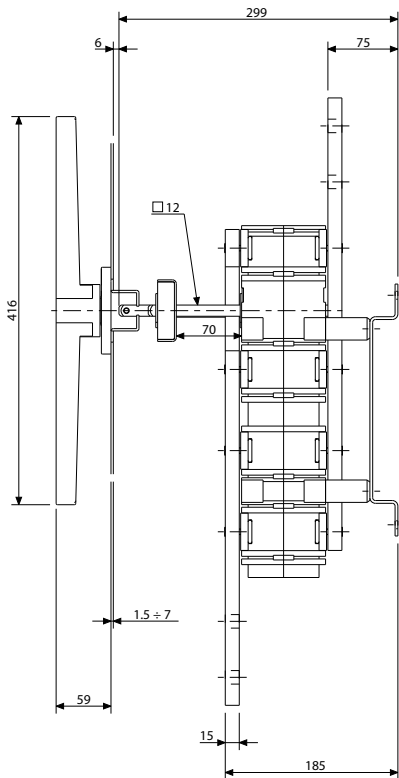
INP 5000A÷6300A 4 poli
INP 5000A÷6300A 4 pole



INP 7000A 3 poli
INP 7000A 3 pole

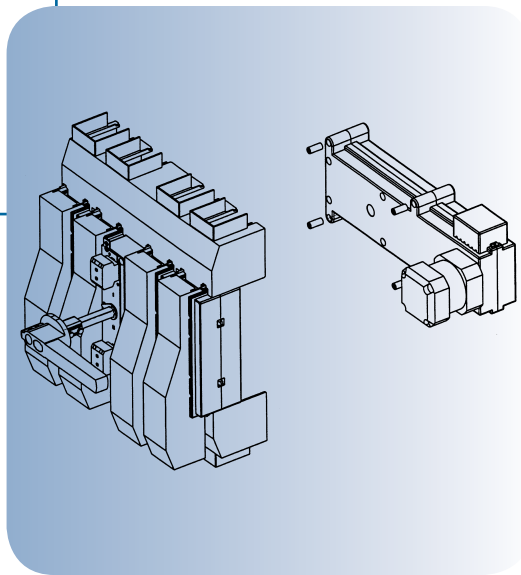


INP 7000A 4 poli
INP 7000A 4 pole



INTERRUTTORI DI MANOVRA-SEZIONATORI MOTORIZZATI

MOTOR DRIVEN SWITCH-DISCONNECTORS



GENERALITÀ

Gli interruttori di manovra-sezionatori motorizzati, IMV e gli interruttori di manovra-sezionatori con fusibili motorizzati, IMF sono apparecchi provvisti di dispositivo elettro-meccanico per il comando a distanza.

CARATTERISTICHE COSTRUTTIVE

Gli apparecchi motorizzati IMV e IMF hanno le seguenti caratteristiche:

- a) dimensioni compatte;
- b) dispositivo di comando frontale;
- c) il sezionamento;
- d) nel caso di mancanza della tensione ausiliaria la possibilità di continuare la manovra con il dispositivo manuale.

NORME DI RIFERIMENTO

Gli interruttori di manovra-sezionatori motorizzati, IMV e gli interruttori di manovra-sezionatori con fusibili motorizzati, IMF sono costruiti in conformità alle seguenti Norme:

CEI EN 60947-3

GENERAL

The IMV motor-driven switch-disconnectors and IMF motor-driven switch-disconnector-fuses are provided with a special electro-mechanical device suitable for remote operation.

MANUFACTURING DETAILS

The IMV motor-driven switch-disconnectors and IMF motor-driven switch-disconnector-fuses have the following characteristics:

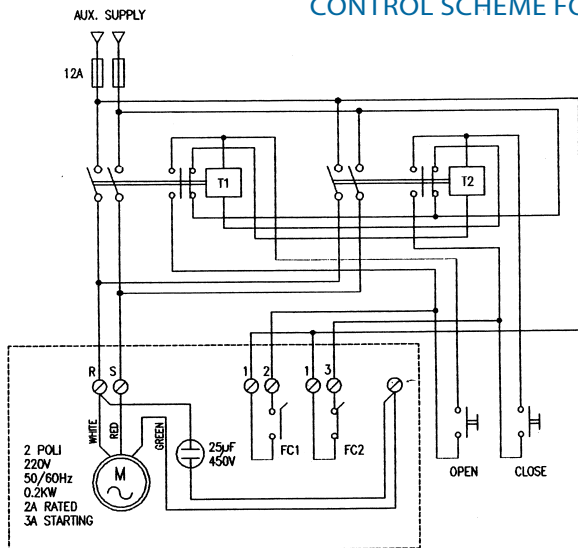
- a) compact dimensions;
- b) frontal operating mechanism;
- c) safety isolation;
- d) possibility to complete manually, through handle, the operation in case of auxiliary supply voltage lack.

REFERENCE STANDARDS

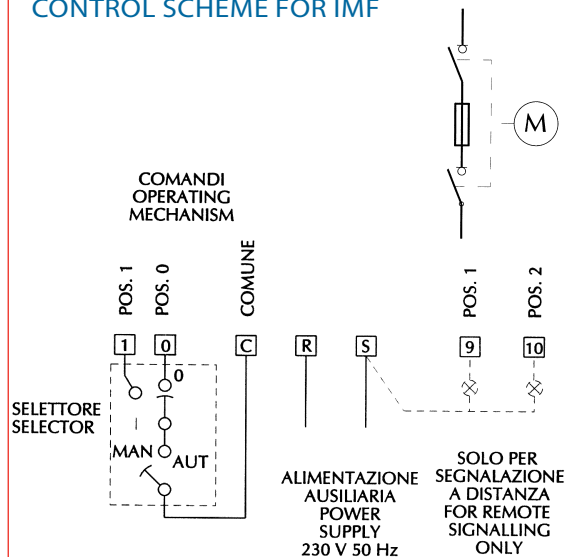
The IMV motor-driven switch-disconnectors and IMF motor-driven switch-disconnector-fuses are manufactured in compliance with the following Standards:

IEC 60947-3

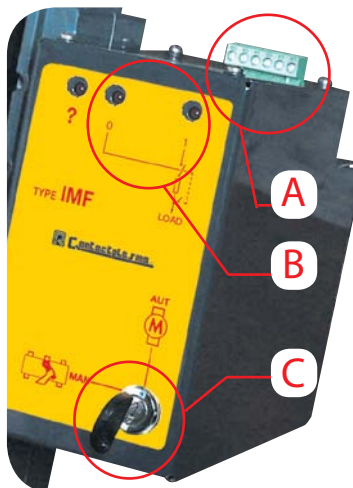
**SCHEMA TIPO PER IMV
CONTROL SCHEME FOR IMV**



**SCHEMA TIPO PER IMF
CONTROL SCHEME FOR IMF**



SCHEDA ELETTRONICA - ELECTRONIC CARD



CARATTERISTICHE E VANTAGGI	CHARACTERISTICS AND ADVANTAGES	ACCESSORI STANDARD	STANDARD ACCESSORIES
i relé e i cablaggi non sono più necessari	relays and relevant wiring are not necessary	n° 2 LED di segnalazione posizioni (0-I)	n° 2 position signalling (0-I) LEDs
protezione contro le anomalie	protection against incorrect operations	n° 1 LED di segnalazione delle anomalie	n° 1 abnormal condition signalling LED (?)
impossibilità di effettuare manovre elettriche in condizioni anomale	the motor driven operations are prevented during abnormal conditions	n° 1 selettore con chiave manuale-elettrico	n° 1 manual-automatic selector key
segnalazione delle anomalie	abnormal conditions signalling through LED	n° 2 morsetti per segnalazione a distanza	n° 2 available terminals for remote signalling
selettore con chiave manuale-elettrico	the manual - automatic selector key is already included in the supply		
il cliente finale deve solo cablare la morsettiera	the final customer has only to wire the terminal block		

A	B	C
Morsettiera Terminal Block	Led di segnalazione signalling LEDs	Selettore con chiave comando manuale - elettrico manual-automatic key selector

caratteristiche tecniche - technical characteristics

IMV (da pagina 29 a pagina 31 - from page 29 to page 31)

TIPO (SERIE) - TYPE (SERIES)	--	IMV	IMV	IMV	IMV	IMV	IMV	IMV	IMV	IMV	IMV	IMV	IMV	IMV	IMV	IMV	IMV	IMV	IMV	IMV	
CORRENTE NOMINALE A T.A. MAX 40° RATED THERMAL CURRENT AT 40° MAX A.T. I_{th}	in aria libera free air	A	125	160	200	250	315	400	630	800	1000	1250	1600	1800	2000	2500	3150	4000	5000	6300	7000
	in cassetta box	A	125	150	160	200	300	340	550	630	800	1250	1600	1600	1800	2200	2500	3400	4200	5500	6000
NUMERO DEI POLI - NUMBER OF POLES	--	--	3-4-6-8	3-4-6-8	3-4-6-8	3-4-6-8	3-4-6-8	3-4-6-8	3-4-6-8	3-4-6-8	3-4-6-8	3-4	3-4	3-4	3-4	3-4	3-4	3-4	3-4	3-4	3-4
TENSIONE D'ISOLAMENTO - RATED VOLTAGE OF ISOLATION U_i	c.a./a.c. c.c./d.c.	V	1000	1000	1000	1000	1000	1000	1000	1000	1000	1000	1000	1000	1000	1000	1000	1000	1000	1000	1000
TENSIONE DI TENUTA AD IMPULSO - IMPULSE WITHSTAND VOLTAGE	--	KV	8	8	8	8	8	8	8	8	8	8	8	8	8	8	8	8	8	8	8
CORRENTE D'IMPIEGO - OPERATIONAL CURRENT AC21 I_e	500 V	A	125	160	200	250	315	400	630	800	1000	1250	1600	1800	2000	2500	3150	4000	5000	6300	7000
CORRENTE D'IMPIEGO - OPERATIONAL CURRENT AC22 I_e	500 V	A	125	160	200	250	315	400	630	800	1000	1250	1600	1600	1600	2000	2100	2200	2500	2600	2600
CORRENTE D'IMPIEGO - OPERATIONAL CURRENT AC23 I_e	500 V	A	125	160	200	250	315	400	630	800	1000	--	--	--	--	--	--	--	--	--	--
POTENZA REATTIVA - REACTIVE POWER note (1)	440 V	KVAR	60	75	100	125	150	200	280	300	320	400	500	--	--	--	--	--	--	--	--
CORRENTE DI BREVE DURATA RATED SHORT-TIME WITHSTAND CURRENT I_{cw}	1 sec	KA r.m.s.	8	10	10	12,5	15	18	20	25	35	40	55	60	80	85	85	100	120	120	120
POTERE DI CHIUSURA IN C.TO C. TO RATED SHORT-CIRCUIT MAKING CAPACITY I_{cm}	500 V	KA peak	20	25	25	31	37	44	50	63	74	84	121	121	132	176	187	200	200	200	200
DURATA MECCANICA - MECHANICAL ENDURANCE	operazioni operations	n°	8000	8000	8000	8000	8000	5000	5000	3000	3000	3000	3000	3000	3000	2000	2000	2000	2000	2000	2000
VITA ELETTRICA - ELECTRICAL LIFE	operazioni operations	n°	1000	1000	1000	1000	1000	1000	1000	500	500	500	500	500	500	500	500	500	500	500	500
TEMPI DI MANOVRA O-1 - OPERATING TIME O-1	--	(sec)	5	5	5	5	5	5	5	5	5	5	5	5	5	5	5	5	5	5	5
PESO - WEIGHT IMV 3 pole note (A) page 0 contatti in serie - contacts in series	--	Kg	9,6	9,6	9,6	11,8	11,9	11,9	12,3	18,5	19,6	--	--	--	--	--	--	--	--	--	--
PESO - WEIGHT IMV 4 pole note (A) page 0 contatti in serie - contacts in series	--	Kg	9,9	9,9	9,9	12,3	12,5	12,5	13,3	20	21,5	--	--	--	--	--	--	--	--	--	--
PESO - WEIGHT IMV 6 pole note (A) page 0 contatti in serie - contacts in series	--	Kg	9,6	9,6	9,6	11,8	11,9	11,9	12	18,6	19,4	--	--	--	--	--	--	--	--	--	--
PESO - WEIGHT IMV 8 pole note (A) page 0 contatti in serie - contacts in series	--	Kg	10	10	10	12,6	12,7	12,7	13	20,6	21,5	--	--	--	--	--	--	--	--	--	--
PESO - WEIGHT IMV 3 pole note (B) page 0 cti in parallelo - contacts in parallel	--	Kg	--	--	--	9,9	10,1	10,1	12,4	13,5	13,5	21,5	22,5	26,5	26,5	54	54,6	101,2	101,2	112	112
PESO - WEIGHT IMV 4 pole note (B) page 0 cti in parallelo - contacts in parallel	--	Kg	--	--	--	10,7	10,9	10,9	13,2	14,5	14,5	23,5	26	31	31	63	63,8	131,9	131,9	142	142

[note \(1\)](#) a causa delle armoniche e delle tolleranze dei condensatori, i valori nominali devono essere ridotti del 33% - due to harmonics and tolerance of the capacitors, the rated values have been reduced by 33%



da 220V a 240V
corrente alternata 50/60 Hz

from 220V to 240V
alternating current 50/60 Hz

Per ordinare il 24V a corrente continua sostituire la lettera finale **A** del codice del prodotto IMV 220V-240V con la lettera **H**. Esempio EIMV01253000**A** diventa EIMV01253000**H**
To order 24V direct current replace the letter **A** of IMV 220V-240V ordering code with letter **H**. Example: EIMV01253000**A** becomes EIMV01253000**H**

codici per ordini - ordering codes

IMV	125A	160A	200A	250A	315A	400A	630A	800A
3 pole	EIMV01253000A	EIMV01603000A	EIMV02003000A	EIMV02503000A	EIMV03153000A	EIMV04003000A	EIMV06303000A	EIMV08003000A
4 pole	EIMV01254002A	EIMV01604002A	EIMV02004002A	EIMV02504002A	EIMV03154002A	EIMV04004002A	EIMV06304002A	EIMV08004002A
6 pole	EIMV01256000A	EIMV01606000A	EIMV02006000A	EIMV02506000A	EIMV03156000A	EIMV04006000A	EIMV06306000A	EIMV08006000A
8 pole	EIMV01258002A	EIMV01608002A	EIMV02008002A	EIMV02508002A	EIMV03158002A	EIMV04008002A	EIMV06308002A	EIMV08008002A

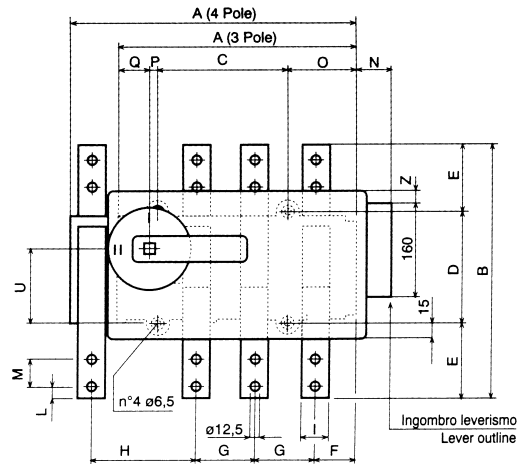
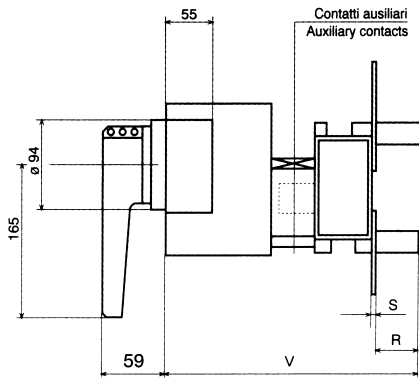
IMV	1000A	1250A	1600A	1800A	2000A	2500A	3150A	4000A
3 pole	EIMV10003000A	EIMV12503000A	EIMV16003000A	EIMV18003000A	EIMV20003000A	EIMV25003000A	EIMV31503000A	EIMV40003000A
4 pole	EIMV10004002A	EIMV12504002A	EIMV16004002A	EIMV18004002A	EIMV20004002A	EIMV25004002A	EIMV31504002A	EIMV40004002A
6 pole	EIMV10006000A	-	-	-	-	-	-	-
8 pole	EIMV10008002A	-	-	-	-	-	-	-

IMV	5000A	6300A	7000A
3 pole	EIMV50003000A	EIMV63003000A	EIMV70003000A
4 pole	EIMV50004002A	EIMV63004002A	EIMV70004002A

Per ordinare l'interruttore motorizzato con scheda elettronica sostituire la lettera finale **A** del codice del prodotto IMV 220V-240V con la lettera **S**. Esempio: EIMV01253000**A** diventa EIMV01253000**S**
To order motor driver switch with electronic card replace the letter **A** of IMV 220V-240V ordering code with letter **S**. Example: EIMV01253000**A** becomes EIMV01253000**S**

Per ordinare l'interruttore motorizzato con scheda elettronica sostituire la lettera finale **H** del codice del prodotto IMV 24V con la lettera **T**. Esempio EIMV01253000**H** diventa EIMV01253000**T**
To order motor driver switch with electronic card replace the letter **H** of IMV 24V ordering code with letter **T**. Example: EIMV01253000**H** becomes EIMV01253000**T**

IMV 125A÷2000A 3-4 poli
IMV 125A÷2000A 3-4 pole



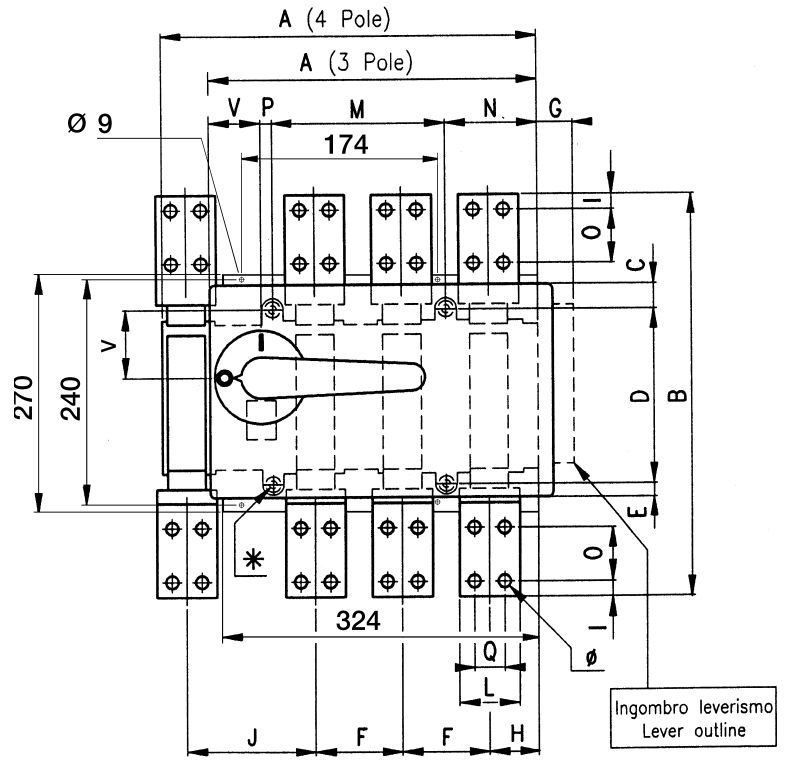
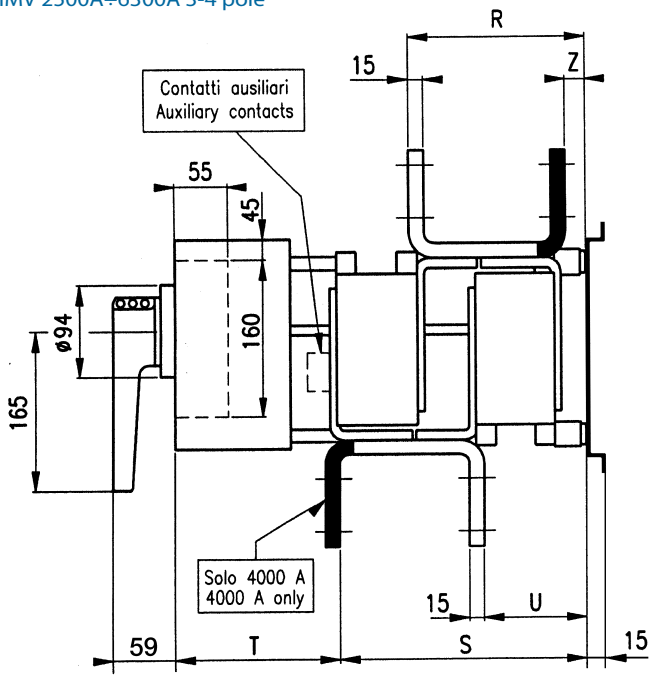
	A	A	B	C	D	E	F	G	H	I	L	M	N	O	P	Q	R	S	U	V	Z
	3 pole	4 pole																			
IMV125A																					
IMV160A	181	222	133	98	107	13	32	44	82	20	10	-	35	51	6	26	26	3	74	305	20
IMV200A																					
IMV250A			161			21				25							44	4			
IMV400A				137	119	42	65	109		15	-	36	72	12	35		44	5			
IMV630A	256	306				39											44	5			
IMV800A			197							30							39	10			
IMV1000A																	45	8			
IMV1250A																	45	10			
IMV1600A	325	378	352	174	176	73	49	87	130	40	20	30	50	92	19,5	56	43	16	112	330	45
IMV1800A																	39	20			
IMV2000A																	35	20			

nota: per gli ordini in Italia sostituire con la J la E iniziale nel codice prodotto

per le tabelle dimensionali e i disegni vedi pag. 30-31
see page 30-31 for dimensional tables and drawings

IMV 2500A÷6300A 3-4 poli

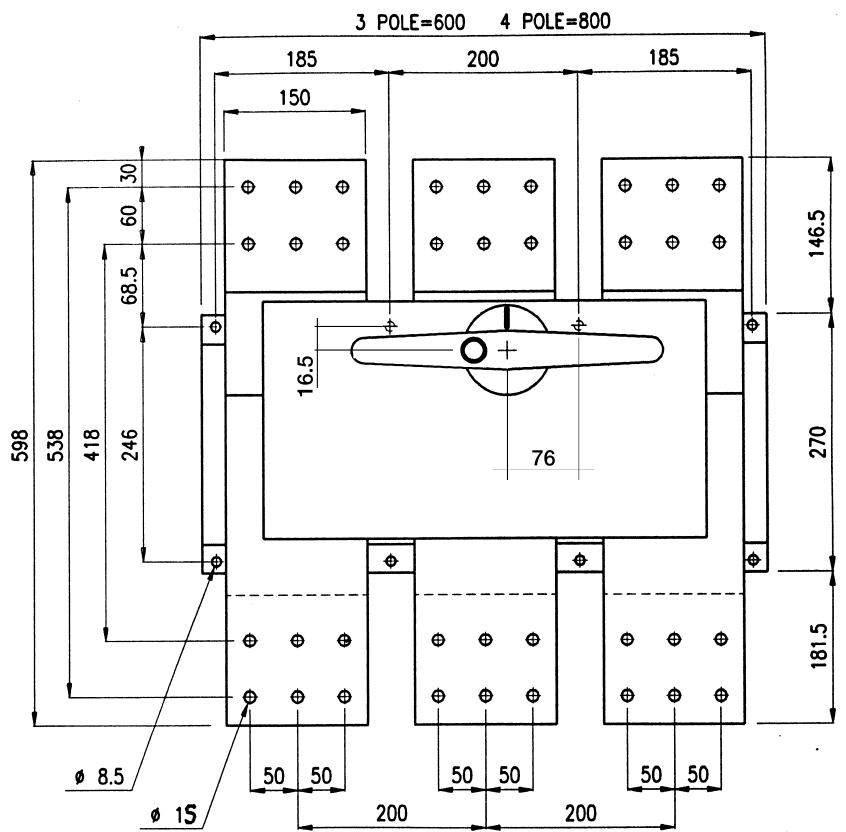
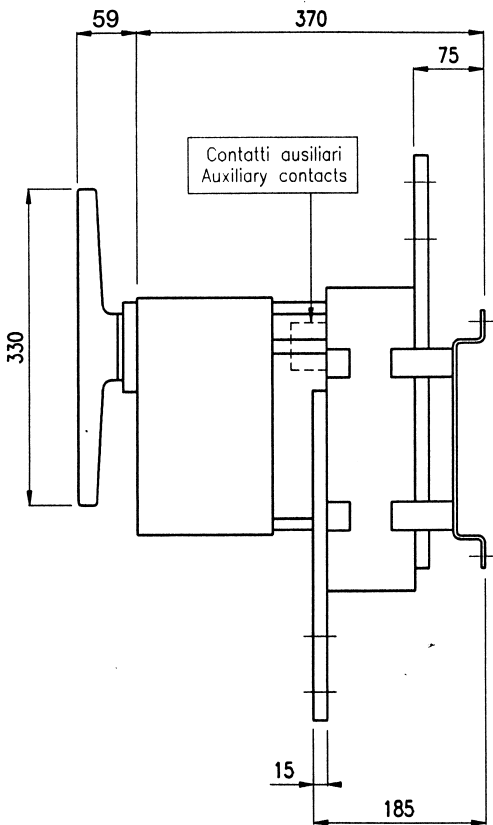
IMV 2500A÷6300A 3-4 pole



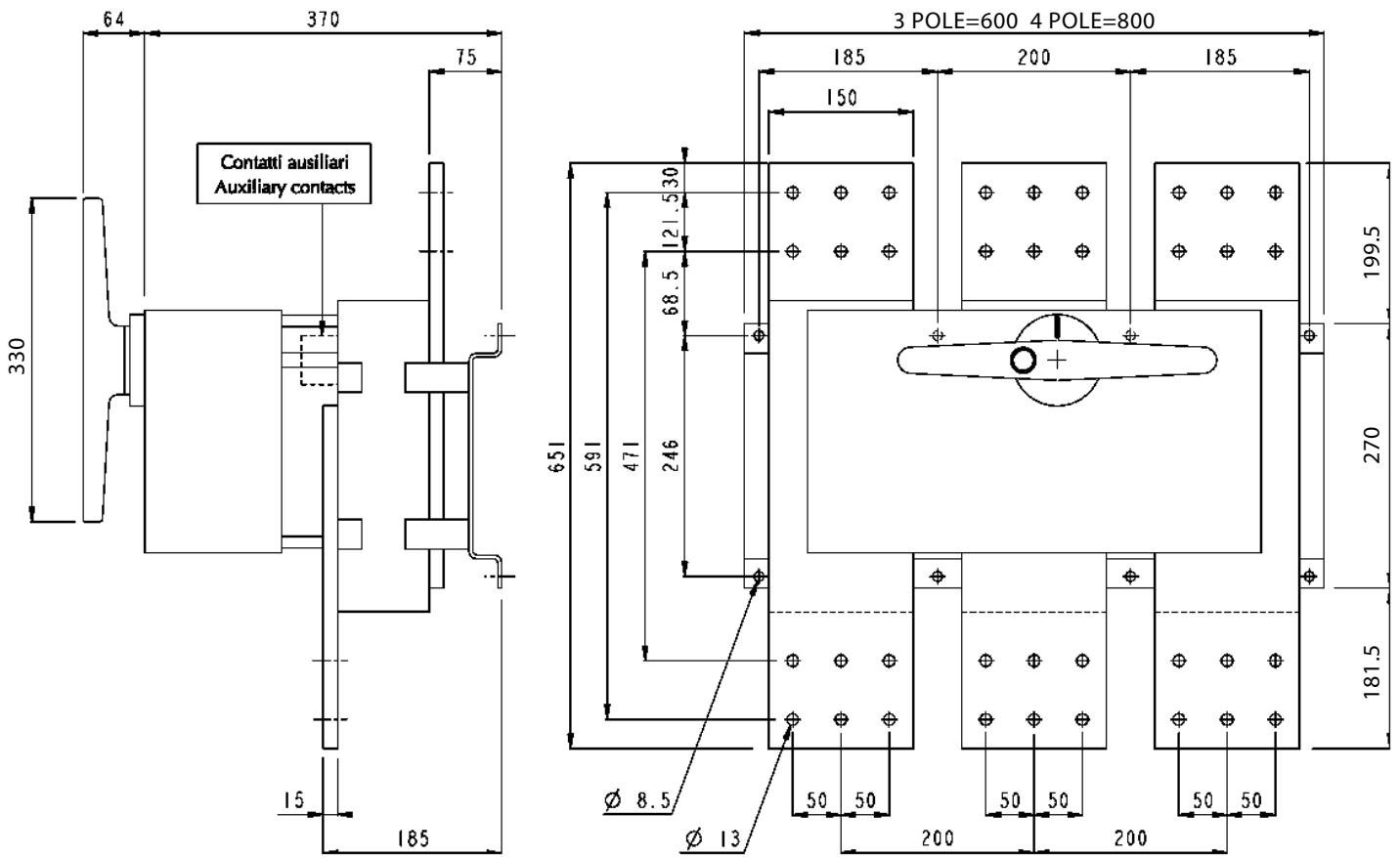
	A	A	B	C	D	E	F	G	H	J	I	L	M	N	O	P	Q	R	S	T	U	V	Z	*	Ø
	3 pole	4 pole																							
IMV2500A																									
IMV3150A	324	377	440	63	176	22	107	27	29	110	20	80	174	92	40	19,5	40	176	262	190	120	64	40	7	12,5
IMV4000A																									

IMV 5000A÷6300A 3-4 poli

IMV 5000A÷6300A 3-4 pole



IMV 7000A 3-4 poli
IMV 7000A 3-4 pole



caratteristiche tecniche - technical characteristics

IMF (da pagina 33 a pagina 35 - from page 33 to page 35)

TIPO (SERIE) - TYPE (SERIES)	--	IMF	IMF	IMF	IMF	IMF	IMF	IMF	IMF	IMF	IMF	IMF	IMF	IMF	IMF	IMF	IMF	IMF	IMF	IMF	IMF	IMF	IMF	IMF		
I _{th}	in aria libera free air	A	125	160	200	250	315	400	630	800	1000	1250														
	in cassetta box	A	110	150	160	200	300	340	550	630	700	900														
U _j	TENSIONE D'ISOLAMENTO - RATED VOLTAGE OF ISOLATION	--	3-4	3-4	3-4	3-4	3-4	3-4	3-4	3-4	3-4	3-4	3-4	3-4	3-4	3-4	3-4	3-4	3-4	3-4	3-4	3-4	3-4	3-4		
		c.a./a.c. c.c./d.c.	V	1000 660	1000 660	1000 660	1000 660	1000 660	1000 660	1000 660	1000 660	1000 660	1000 660	1000 660	1000 660	1000 660	1000 660	1000 660	1000 660	1000 660	1000 660	1000 660	1000 660	1000 660	1000 660	
I _e	CORRENTE D'IMPIEGO - OPERATIONAL CURRENT AC23A	--	8	8	8	8	8	8	8	8	8	8	8	8	8	8	8	8	8	8	8	8	8	8		
		415 V 500 V 690 V	A / kW	125/55 125/75 125/90	160/75 160/100 160/140	200/105 200/125 200/175	250/132 250/160 250/220	315/155 315/200 315/275	400/200 400/280 400/375	800/400 800/560 800/710	630/355 630/425 630/560	1000/500 1000/670 800/710	1250/600 1000/670 800/710	1250/600 1000/670 800/710												
		690 V 1000 V	A	125	160	200	250	315	400	630	800	1000	1250													
I _e	CORRENTE D'IMPIEGO - OPERATIONAL CURRENT DC23A <i>note (G) pag. 48</i>	220 V	A	125	160	200	250	315	400	630	800	1000	1250													
		440 V	A	125	160	200	250	315	400	630	800	1000	1250													
		600 V	A	125	160	200	250	315	400	630	800	1000	1250													
I _{cm}	POTENZA REATTIVA - REACTIVE POWER <i>note (1)</i> POTERE DI CHIUSURA CONDIZIONATO DA FUSIBILE RATED SHORT-CIRCUIT MAKING CAPACITY	440 V	kVA	60	75	100	125	150	250	315	350	400														
		690 V	kA peak	100	100	100	100	100	100	100	100	100	100													
operazioni - operations	DURATA MECCANICA - MECHANICAL ENDURANCE	n°	n°	8000	8000	8000	8000	8000	5000	5000	3000	3000														
		operazioni - operations	n°	1000	1000	1000	1000	1000	1000	1000	1000	500	500													
--	TEMPI DI MANOVRA O-I - OPERATING TIME O-I	(sec)	3	3	3	3	3	3	3	3	3	3														
		operazioni - operations	00-0	00-0	--	--	--	--	--	1-2	1-2	3	3													
FUSIBILI - FUSE TYPE	DIN 43620 NFC 62210 BS 88	--	A4	B1-B2	B1-B3	B1-B3	B2-B3	B1-B4	C1-C2	C3-D1	D1	D1														
		W	4,8	6,6	11	12	19	28	41	40	41	64	100													
PESO - WEIGHT	IMF 3 pole 24V dc <i>note (2)</i> and 220V-240V ac <i>note (3)</i>	Kg	5,6	5,8	5,6	5,8	5,6	5,8	5,6	5,8	5,6	5,8														
		Kg	6,6	6,8	6,6	6,8	6,6	6,8	6,6	6,8	6,6	6,8	6,6													
PESO - WEIGHT	IMF 4 pole 24V dc <i>note (2)</i> and 220V-240V ac <i>note (3)</i>	Kg	6,2	6,4	6,2	6,4	6,2	6,4	6,2	6,4	6,2	6,4														
		Kg	7,2	7,4	7,2	7,4	7,2	7,4	7,2	7,4	7,2	7,4	7,2													
PESO - WEIGHT	IMF 3 pole 24V dc <i>note (2)</i> and 220V-240V ac <i>note (3)</i>	Kg	5,7	5,9	5,7	5,9	5,7	5,9	5,7	5,9	5,7	5,9														
		Kg	6,7	6,9	6,7	6,9	6,7	6,9	6,7	6,9	6,7	6,9	6,7													
PESO - WEIGHT	IMF 4 pole 24V dc <i>note (2)</i> and 220V-240V ac <i>note (3)</i>	Kg	6,3	6,5	6,3	6,5	6,3	6,5	6,3	6,5	6,3	6,5														
		Kg	7,3	7,5	7,3	7,5	7,3	7,5	7,3	7,5	7,3	7,5	7,3													
PESO - WEIGHT	IMF 3 pole 24V dc <i>note (2)</i> and 220V-240V ac <i>note (3)</i>	Kg	5,8	6	5,8	6	5,8	6	5,8	6	5,8	6														
		Kg	6,8	7	6,8	7	6,8	7	6,8	7	6,8	7	6,8													
PESO - WEIGHT	IMF 4 pole 24V dc <i>note (2)</i> and 220V-240V ac <i>note (3)</i>	Kg	6,3	6,4	6,3	6,4	6,3	6,4	6,3	6,4	6,3	6,4														
		Kg	7,3	7,4	7,3	7,4	7,3	7,4	7,3	7,4	7,3	7,4	7,3													

note (1) a causa delle armoniche e delle tolleranze dei condensatori, i valori nominali devono essere ridotti del 33% - due to harmonics and tolerance of the capacitors, the rated values have been reduced by 33%



fusibili DIN
DIN fuses

fusibili esclusi
dalla fornitura
fuses out of supply

da 220V a 240V corrente alternata
from 220V to 240V alternating current 50/60 Hz

codici per ordini - ordering codes

IMF \ D	125A NH0	125A NH00	160A NH0	160A NH00	250A NH1-2	400A NH1-2	630A NH3	800A NH4	1000A NH4	1250A NH4
3 pole	EIMF01253010A	EIMF01253020A	EIMF01603010A	EIMF01603020A	EIMF02503030A	EIMF04003040A	EIMF06303050A	EIMF08003080A	EIMF10003080A	EIMF12503080A
4 pole	EIMF01254012A	EIMF01254022A	EIMF01604012A	EIMF01604022A	EIMF02504032A	EIMF04004042A	EIMF06304052A	EIMF08004082A	EIMF10004082A	EIMF12504082A



fusibili BS
BS fuses

da 220V a 240V corrente alternata
from 220V to 240V alternating current 50/60 Hz

codici per ordini - ordering codes

IMF \ B	125A A4	160A B1-B2	250A B1-B3	400A B1-B4	630A C1-C2	800A D1	1000A D1	1250A D1
3 pole	EIMF01253110A	EIMF01603130A	EIMF02503140A	EIMF04003150A	EIMF06303170A	EIMF08003190A	EIMF10003190A	EIMF12503190A
4 pole	EIMF01254112A	EIMF01604132A	EIMF02504142A	EIMF04004152A	EIMF06304172A	EIMF08004192A	EIMF10004192A	EIMF12504192A



fusibili NFC
NFC fuses

da 220V a 240V corrente alternata
from 220V to 240V alternating current 50/60 Hz

codici per ordini
ordering codes

IMF \ N	125A 22x58
3 pole	EIMF01253070A
4 pole	EIMF01254072A

Per ordinare il 24V a corrente continua sostituire la lettera finale **A** del codice del prodotto (IMF 220V-240V) con la lettera **H**.

Esempio EIMF01253020**A** diventa EIMF01253020**H**

To order 24V direct current replace the letter **A** of IMF 220V-240V ordering code with letter **H**. Example: EIMF01253020**A** becomes EIMF01253020**H**

Per altre esecuzioni contattare il nostro ufficio tecnico - Please contact our technical department for other executions

nota: per gli ordini in Italia sostituire con la **J** la **E** iniziale nel codice prodotto



fusibili DIN
DIN fuses

completi di
scheda elettronica
di controllo
complete with
electronic control
card

da 220V a 240V corrente alternata
from 220V to 240V alternating current 50/60 Hz

codici per ordini - ordering codes

IMF \ DS	125A NH0	125A NH00	160A NH0	160A NH00	250A NH1-2	400A NH1-2	630A NH3	800A NH4	1000A NH4	1250A NH4
3 pole	EIMF01253010S	EIMF01253020S	EIMF01603010S	EIMF01603020S	EIMF02503030S	EIMF04003040S	EIMF06303050S	EIMF08003080S	EIMF10003080S	EIMF12503080S
4 pole	EIMF01254012S	EIMF01254022S	EIMF01604012S	EIMF01604022S	EIMF02504032S	EIMF04004042A	EIMF06304052S	EIMF08004082S	EIMF10004082S	EIMF12504082S

per le tabelle dimensionali e i disegni vedi pag. 35
see page 35 for dimensional tables and drawings



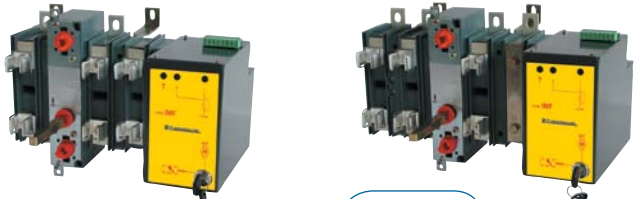
fusibili BS
BS fuses

codici per ordini - ordering codes

da 220V a 240V corrente alternata
from 220V to 240V alternating current 50/60 Hz

completi di scheda elettronica di controllo
complete with electronic control card

IMF \ B \ S	125A A4	160A B1-B2	250A B1-B3	400A B1-B4	630A C1-C2	800A D1	1000A D1	1250A D1
3 pole	EIMF01253110S	EIMF01603130S	EIMF02503140S	EIMF04003150S	EIMF06303170S	EIMF08003190S	EIMF10003190S	EIMF12503190S
4 pole	EIMF01254112S	EIMF01604132S	EIMF02504142S	EIMF04004152S	EIMF06304172S	EIMF08004192S	EIMF10004192S	EIMF12504192S



fusibili NFC
NFC fuses

codici per ordini - ordering codes

da 220V a 240V corrente alternata
from 220V to 240V alternating current 50/60 Hz

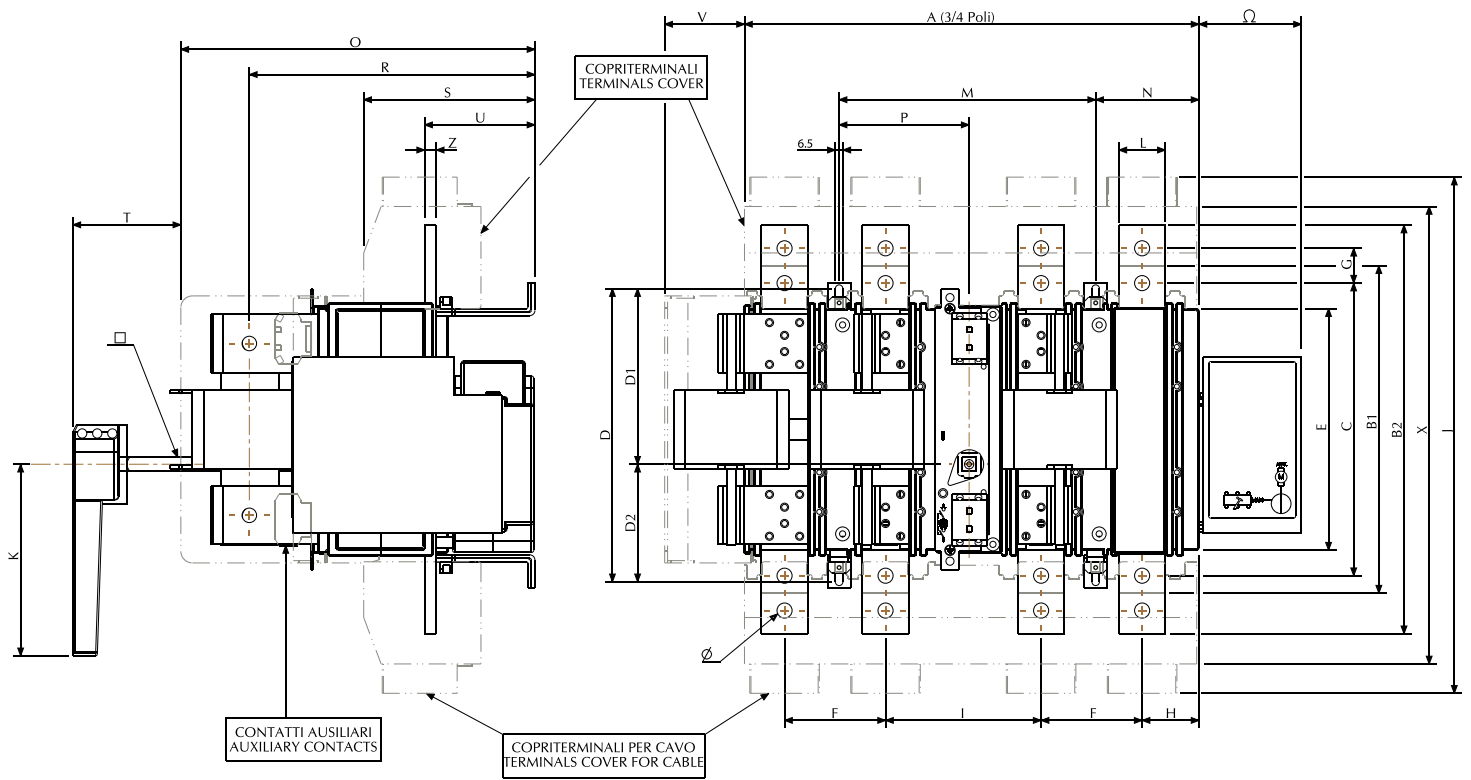
completi di scheda elettronica di controllo
complete with electronic control card

IMF \ N \ S	125A 22x58
3 pole	EIMF01253070S
4 pole	EIMF01254072S

Per ordinare il 24V a corrente continua sostituire la lettera finale **S** del codice del prodotto (IMF 220V-240V) con la lettera **T**.
 Esempio EIMF01253020**S** diventa EIMF01253020**T**
 To order 24V direct current replace the letter **S** of IMF 220V-240V ordering code with letter **T**. Example: EIMF01253020**S** becomes EIMF01253020**T**

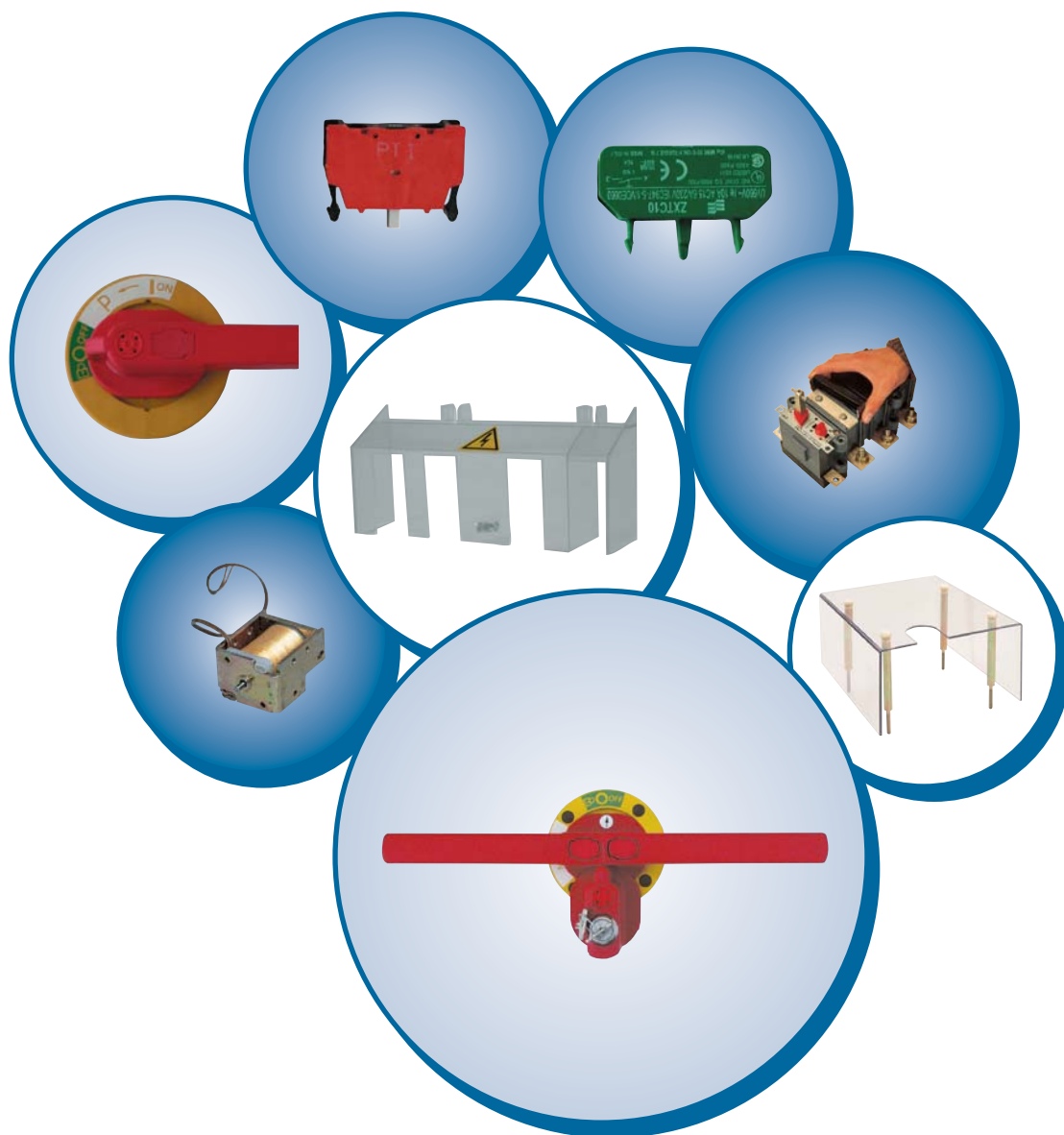
Per altre esecuzioni contattare il nostro ufficio tecnico - Please contact our technical department for other executions

nota: per gli ordini in Italia sostituire con la J la E iniziale nel codice prodotto



	A	B ₁	B ₂	C	D	D ₁	D ₂	E	F	G	H	I	J	K	L	M	N	O	P	R	S	T	U	V	X	Z	□	∅	Ω	
	3-4 pole																													
IMF 125A																														
IMF 160A	230	174	-	154	185	105	79	123	5	44	-	32,5	92	-	125	20	136	51,5	203	71,5	-	123	81	87	-	224	3	10	8,5	70
IMF 200A																														
IMF 250A															25											4				
IMF 315A	307	220	-	190	205	116	88	150	65	-	39,5	112	330	125	30	177	72	235	96	-	123	85	82	7,8	284	5	12	10,5	83,5	
IMF 400A																														
IMF 630A																							85			6				
IMF 800A	392	292	-	252	253	151	105	208	87	-	49	134	445	166	40	221	89	305	112	246	148					8	12	13	89	
IMF 1000A																						107	93	68	394	10				
IMF 1250A		-	352							30																				

ACCESSORI - ACCESSORIES



MANIGLIE -

per IHS 32A ÷ 200A IHF 32A ÷ 160A

HANDLES -

per IHS 32A ÷ 200A IHF 32A ÷ 160A con indicazione di precarica per la bobina di sgancio

for IHS 32A ÷ 200A IHF 32A ÷ 160A

for IHS 32A ÷ 200A IHF 32A ÷ 160A with pre-charge indication for release coil

maniglia piccola rinviata pos. 0-I
small handle for door pos. 0-I

adatta per - suitable for

IHS 32A÷63A 3-4 pole

IHF 32A÷63A 3-4 pole



nera - black



rossa - red



Code	con blocco porta (di serie) with door lock (standard)	con blocco a chiave with key lock	con sblocco porta with door interlock override	con blocco a chiave e sbloccoporta with key lock and door interlock override
nera - black	EXMN01100001A	EXMN01101001A	EXMN01100101A	EXMN01101101A
rossa - red	EXMN03100001A	EXMN03101001A	EXMN03100101A	EXMN03101101A

maniglia rinviata pos. 0-I
handle for door pos. 0-I

adatta per - suitable for

IHS 80A÷250A 3-4 pole

IHF 80A÷160A 3-4 pole



nera - black



rossa - red



Code	con blocco porta (di serie) with door lock (standard)	con blocco a chiave with key lock	con sblocco porta with door interlock override	con blocco a chiave e sbloccoporta with key lock and door interlock override
nera - black	EXMN11100001A	EXMN11101001A	EXMN11100101A	EXMN11101101A
rossa - red	EXMN13100001A	EXMN13101001A	EXMN13100101A	EXMN13101101A

maniglia rinviata con precarica pos. 0-P-I
handle with pre-charge for door pos. 0-P-I

adatta per - suitable for

IHS 80A÷250A 3-4 pole

IHF 80A÷160A 3-4 pole



nera - black



rossa - red



Code	con blocco porta (di serie) with door lock (standard)	con blocco a chiave with key lock	con sblocco porta with door interlock override	con blocco a chiave e sbloccoporta with key lock and door interlock override
nera - black	EXMN11100007A	EXMN11101007A	EXMN11100107A	EXMN11101107A
rossa - red	EXMN13100007A	EXMN13101007A	EXMN13100107A	EXMN13101107A

maniglia piccola diretta
small direct short handle

adatta per - suitable for

IHS 32A÷63A 3-4 pole

IHF 32A÷63A 3-4 pole



nera - black



rossa - red



Code	(per albero \varnothing 06) (for shaft \varnothing 06)
nera - black	EXMN01160000A
rossa - red	EXMN03160000A

maniglia diretta
direct handle

adatta per - suitable for

IHS 80A÷250A 3-4 pole

IHF 80A÷160A 3-4 pole



nera - black



rossa - red



Code	(per albero \varnothing 08) (for shaft \varnothing 08)
nera - black	EXMN01180000A
rossa - red	EXMN03180000A

blocco a chiave
key lock

il blocco delle maniglie può essere tenuto in posizione di 0 - OFF e I - ON o in entrambe le posizioni
the lock of the handles can be locked in either O - OFF or I - ON position or in both positions



EXHBC

Code

guarnizione in gomma
handle sealing

per maniglie IP 55
for IP 55 handles

EXG08

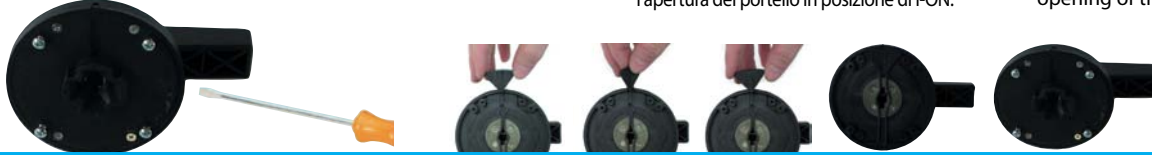
Code



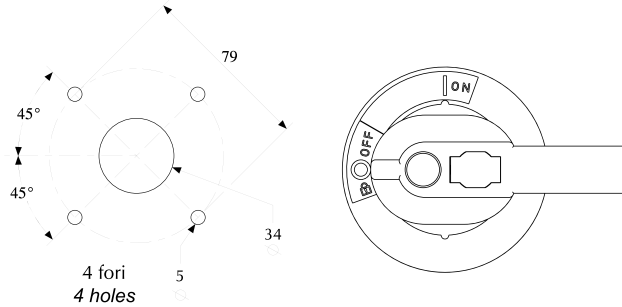
dispositivo di sblocco porta
door interlock override

Applicabile a tutte le maniglie rinviate, si attiva dall'esterno del pannello. Permette l'apertura del portello in posizione di I-ON.

Applicable to all the handles for door. It must be activated from outside the panel. It allows the opening of the door in the I-ON position.



Dime di foratura serie "H"
Drilling template H series



prolunga d'albero con giunzione
shaft extension with junction



Lunghezza Length	Lunghezza Length	Lunghezza Length
180 mm	240 mm	280 mm

Code EXT060180 EXT060240 EXT060280

adatta per
suitable for

IHS 32A÷63A 3-4 pole
IHF 32A÷63A 3-4 pole

giunzione per prolunga
junction for shaft extension

Code

EXM06



prolunga d'albero con giunzione
shaft extension with junction



Lunghezza Length	Lunghezza Length	Lunghezza Length
180 mm	240 mm	280 mm

Code EXT080180 EXT080240 EXT080280

adatta per
suitable for

IHS 80A÷250A 3-4 pole
IHF 80A÷160A 3-4 pole

giunzione per prolunga
junction for shaft extension

Code

EXM08



schermo di protezione fusibili
fuse protection shield



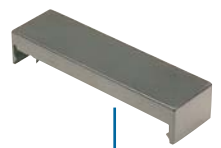
Code

3 poli - 3 pole	EXHCF13	EXHCF13B	EXHCF23	EXHCF33
4 poli - 4 pole	EXHCF14	EXHCF14B	EXHCF24	EXHCF34
IHF	32A÷63A DIN	32A÷63A NFC • BS	80A÷100A	125A÷160A

adatto per
suitable for

Per fissare i coprifusibili è necessario acquistare i coprimorsetti superiore inferiore.
To fit the fuse protection shield it's necessari to purchase the top and bottom terminal covers

copribarrette per contatti principali per IHS
link bar covers for main contacts for IHS



Code

	EXHCB1	EXHCB2	EXHCB3
IHS	32A÷63A	80A÷125A	160A÷250A

adatto per
suitable for



coprimorsetti
terminal covers



Code

3 poli superiore - 3 pole top	EXHCS13	EXHCI13	EXHCS23	EXHCI23	EXHCS33	EXHCI33
4 poli inferiore - 4 pole bottom	EXHCS14	EXHCI14	EXHCS24	EXHCI24	EXHCS34	EXHCI34

adatto per
suitable for

IHF	32A÷63A	80A÷100A	125A÷160A
IHS	32A÷63A	80A÷125A	160A÷250A

Bobina di sgancio - Release coil

adatta per - suitable for

- IHS 80A÷200A 3-4 pole
- IHF 80A÷160A 3-4 pole

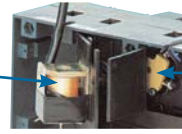


Microswitch

Contatto di risparmio di intervento della bobina di apertura dell'interruttore

Microswitch

Protection contact for release coil.



Code	48V 50Hz	110V 50Hz	220V 50Hz	24V d.c.	48V d.c.	60V d.c.	100V d.c.
EXHBA.....	AC048	AC110	AC220	DC024	DC048	DC060	DC100

Code	EXHSW
------	-------

contatti ausiliari

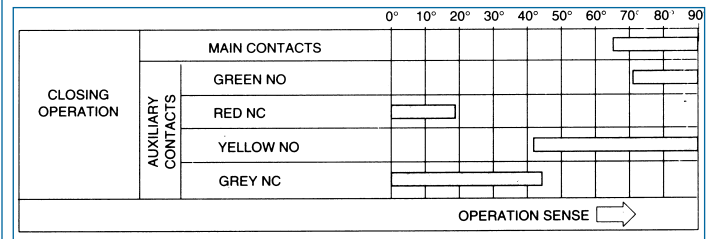
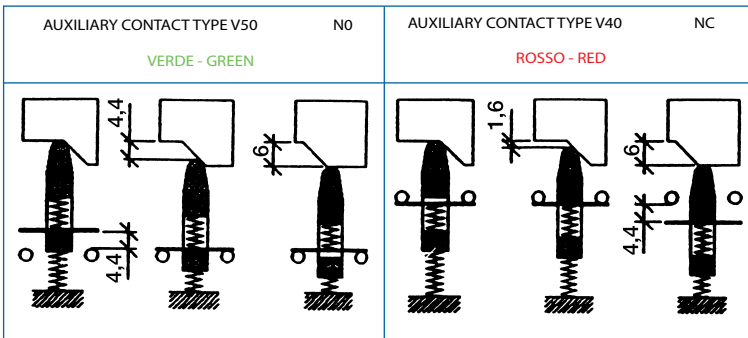
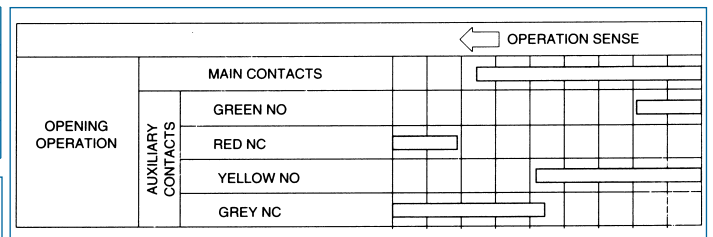
a richiesta, tutti gli interruttori possono essere equipaggiati con contatti ausiliari che potranno essere anticipati o ritardati rispetto al contatto principale (come diagramma sottoriportato *). I contatti ausiliari possono essere protetti da una apposita calotta contro i contatti accidentali.

auxiliary contacts

on request, all switches can be equipped with auxiliary contacts, that can be leading or lagging as regard the main contacts (see the diagram below *). The auxiliary contacts can be protected with a cover against accidental touches.

(*)

potere di interruzione	AC11	V	24	110	220	380	600
		A	10	6,5	4,5	2,6	1,6
breaking capacity	DC11	V	24	110	220	380	600
		A	5	1,1	0,6	0,3	0,15



1NO	1NC	1NO+1NC	1NO+1NO	1NC+1NC	2NO+2NC	2NO+2NO	2NC+2NC
EXHCAU11V	EXHCAU12	EXHCAU13V	EXHCAU14V	EXHCAU15	EXHCAU16V	EXHCAU17V	EXHCAU18



Legenda - Legend
■ Aperto - Open
■ Chiuso - Closed

1NO	1NC	1NO+1NC	1NO+1NO	1NC+1NC	2NO+2NC	2NO+2NO	2NC+2NC
EXHCAU1V	EXHCAU2	EXHCAU3V	EXHCAU4V	EXHCAU5	EXHCAU6V	EXHCAU7V	EXHCAU8



i contatti ausiliari sono forniti completi di:
 the auxiliary contacts are supplied complete with:



Code

		EXHCMAU1	EXHCMAU2	EXHCMAU3
adatto per	IHF	32A÷63A	80A÷100A	125A÷160A
suitable for	IHS	32A÷63A	80A÷125A	160A÷250A



impiego
 employment

MANIGLIE RINVIATE - (di serie) per interruttori di manovra sezionatori INS, INP e interruttori di manovra sezionatori con fusibili INF e IKF 800A ÷ 1250A

(nota bene: chiedere all'ufficio tecnico) per interruttori di manovra sezionatori motorizzati IMV e interruttori di manovra sezionatori motorizzati con fusibili IMF

HANDLES FOR DOOR - (standard) for switch-disconnectors INS, INP and switch-disconnector-fuses INF and IKF 800A÷1250A

(contact our technical department) for motor-driven switch-disconnectors IMV and motor-driven switch-disconnector-fuses IMF

maniglia corta rinvia pos. 0-I
short handle for door pos. 0-I



nera - black



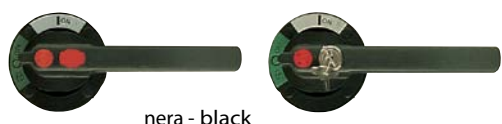
rossa - red

adatta per - suitable for

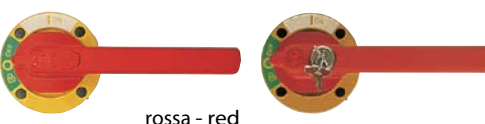
INS	63A÷400A 3-4 pole
INS	63A÷400A 6-8 pole
INS	630A medium 3-4 pole
INS	630A medium 6-8 pole
INF	63A 160A 3-4 pole
INF	200A short 3-4 pole
INF	200A medium 3-4 pole
INF	250A÷400A 3-4 pole
INP	250A÷1000A 3-4 pole

Code	con blocco porta (di serie) with door lock (standard)	con blocco a chiave with key lock	con sblocco porta with door interlock override	con blocco a chiave e sbloccoporta with key lock and door interlock override
nera - black	EXMN11200001A	EXMN11201001A	EXMN11200101A	EXMN11201101A
rossa - red	EXMN13200001A	EXMN13201001A	EXMN13200101A	EXMN13201101A

maniglia lunga rinvia pos. 0-I
long handle for door pos. 0-I



nera - black



rossa - red

adatta per - suitable for

INS	630A big 3-4 pole
INS	630A big 6-8 pole
INS	800A÷1000A 3-4 pole
INS	800A÷1000A 6-8 pole
INF	630A÷800A 3-4 pole
IKF	800A÷1250A 3-4 pole
INP	1250A÷2000A 3-4 pole

Code	con blocco porta (di serie) with door lock (standard)	con blocco a chiave with key lock	con sblocco porta with door interlock override	con blocco a chiave e sbloccoporta with key lock and door interlock override
nera - black	EXMN21200001A	EXMN21201001A	EXMN21200101A	EXMN21201101A
rossa - red	EXMN23200001A	EXMN23201001A	EXMN23200101A	EXMN23201101A

maniglia doppia rinvia pos. 0-I
double handle for door pos. 0-I



nera - black



rossa - red

adatta per - suitable for

INP	2500A÷7000A 3-4 pole
-----	----------------------

Code	con blocco porta (di serie) with door lock (standard)	con blocco a chiave with key lock	con sblocco porta with door interlock override
nera - black	EXMN41200001A	EXMN31200001A	EXMN31200101A
rossa - red	EXMN43200001A	EXMN33200001A	EXMN33200101A



nera - black



rossa - red

Code	con blocco porta (di serie) with door lock (standard)	con blocco a chiave e sblocco porta with key lock and door interlock override
nera - black	EXMN31201001A	EXMN31201101A
rossa - red	EXMN33201001A	EXMN33201101A

maniglia corta rinvia pos. I-0 (manovra antioraria)
short handle for door pos. I-0 (anticlockwise operation)



adatta per - suitable for



nera - black

rossa - red

INS	63A÷400A 3-4 pole
INS	63A÷400A 6-8 pole
INS	630A medium 3-4 pole
INS	630A medium 6-8 pole
INF	63A ÷160A 3-4 pole
INF	200A short 3-4 pole
INF	200A medium 3-4 pole
INF	250A÷400A 3-4 pole
INP	250A÷1000A 3-4 pole

Code	con blocco porta (di serie)	con blocco a chiave	con sblocco porta	con blocco a chiave e sblocco porta
	with door lock (standard)	with key lock	with door interlock override	with key lock and door interlock override
nera - black	EXMN11200002A	EXMN11201002A	EXMN11200102A	EXMN11201102A
rossa - red	EXMN13200002A	EXMN13201002A	EXMN13200102A	EXMN13201102A

maniglia lunga rinvia pos. I-0 (manovra antioraria)
long handle for door pos. I-0 (anticlockwise operation)



adatta per - suitable for



nera - black

rossa - red

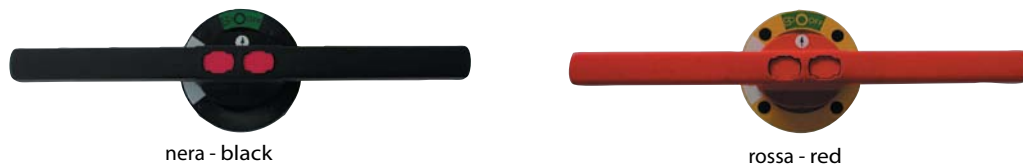
INS	630A big 3-4 pole
INS	630A big 6-8 pole
INS	800A÷1000A 3-4 pole
INS	800A÷1000A 6-8 pole
INF	630A÷ 800A 3-4 pole
IKF	800A÷1250A 3-4 pole
INP	1250A÷2000A 3-4 pole

Code	con blocco porta (di serie)	con blocco a chiave	con sblocco porta	con blocco a chiave e sblocco porta
	with door lock (standard)	with key lock	with door interlock override	with key lock and door interlock override
nera - black	EXMN21200002A	EXMN21201002A	EXMN21200102A	EXMN21201102A
rossa - red	EXMN23200002A	EXMN23201002A	EXMN23200102A	EXMN23201102A

maniglia doppia rinvia pos. I-0 (manovra antioraria)
double handle for door pos. I-0 (anticlockwise operation)



adatta per - suitable for

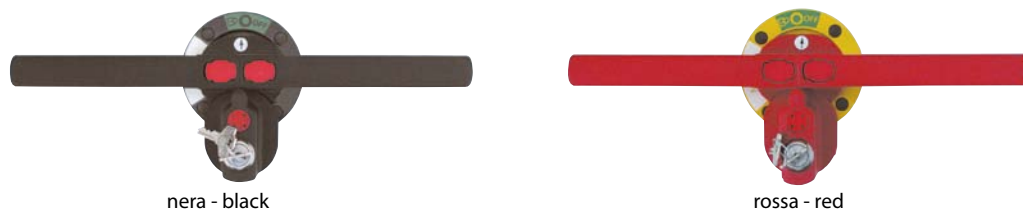


nera - black

rossa - red

INP	2500A÷7000A 3-4 pole
-----	----------------------

Code	con blocco porta (di serie)	con blocco a chiave	con sblocco porta
	with door lock (standard)	with key lock	with door interlock override
nera - black	EXMN41200002A	EXMN31200002A	EXMN31200102A
rossa - red	EXMN43200002A	EXMN33200002A	EXMN33200102A



nera - black

rossa - red

Code	con blocco porta (di serie)	con blocco a chiave e sblocco porta
	with door lock (standard)	with key lock and door interlock override
nera - black	EXMN31201002A	EXMN31201102A
rossa - red	EXMN33201002A	EXMN33201102A

MANIGLIE DIRETTE - (di serie) per interruttori di manovra sezionatori motorizzati IMV e interruttori di manovra sezionatori motorizzati con fusibili IMF
DIRECT HANDLES - (standard) for motor-driven switch-disconnectors IMV and motor-driven switch-disconnector-fuses IMF

maniglia corta diretta
direct short handle



nera - black



rossa - red



Code	(per albero $\varnothing 10$) (for shaft $\varnothing 10$)
nera - black	EXMN11240000A
rossa - red	EXMN13240000A

adatta per - suitable for

IMV	125A÷200A 3-4 pole
IMV	250A short 3-4 pole
IMV	125A÷200A 6-8 pole
IMV	250A short 6-8 pole

Code	(per albero $\varnothing 12$) (for shaft $\varnothing 12$)
nera - black	EXMN11220000A
rossa - red	EXMN13220000A

adatta per - suitable for

IMV	250A medium 3-4 pole
IMV	315A÷630A 3-4 pole
IMV	250A medium 6-8 pole
IMV	315A÷630A 6-8 pole
IMV	800A÷1000A 3-4 pole

maniglia lunga diretta
direct long handle



nera - black



rossa - red



Code	(per albero $\varnothing 12$) (for shaft $\varnothing 12$)	adatta per - suitable for
nera - black	EXMN21220000A	IMV 800A÷1000A 6-8 pole
rossa - red	EXMN23220000A	IMV 1250A÷2000A 3-4 pole

maniglia doppia diretta
direct double handle



nera - black



rossa - red

Code	(per albero $\varnothing 12$) (for shaft $\varnothing 12$)	adatta per - suitable for
nera - black	EXMN31220000A	IMV 2500A÷7000A 3-4 pole
rossa - red	EXMN33220000A	

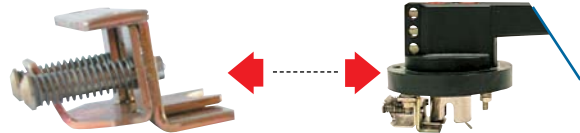
blocco posizione maniglia a porta aperta
position handle block with open door



impedisce il cambio di posizione della maniglia a porta aperta.
 prevents to move the handle when the door is open

Code **EXNDS2**

dispositivo di sblocco porta
door interlock override



Code **EXNDS**

Applicabile a tutte le maniglie rinviate, si attiva dall'esterno del pannello. Permette l'apertura del portello in posizione di I-ON.

Applicable to all the handles for door. It must be activated from outside the panel. It allows the opening of the door in the I-ON position.

prolunga d'albero con giunzione
shaft extension with junction



Lunghezza Length	Lunghezza Length	Lunghezza Length
180 mm	240 mm	280 mm
EXT100180	EXT100240	EXT100280

adatta per suitable for

INF	63A÷160A
INF	200A short
INS	63A÷200A
INP	250A÷400A
IMV	125A÷200A
IMV	250A short
IMF	125A÷200A

prolunga d'albero con giunzione
shaft extension with junction



Lunghezza Length	Lunghezza Length	Lunghezza Length
180 mm	240 mm	280 mm
EXT120180	EXT120240	EXT120280

adatta per suitable for

INF	200A medium
INF	250A÷ 800A
IKF	800A÷1250A
INS	250A÷1000A
INP	630A÷6300A
IMV	250A medium
IMV	315A÷7000A
IMF	250A÷1250A

giunzione per prolunga
junction for shaft extension



Code **EXM10**

giunzione per prolunga
junction for shaft extension



Code **EXM12**

blocco a chiave
key lock



il blocco delle maniglie può essere tenuto in posizione di 0 - OFF e I - ON o in entrambe le posizioni
the lock of the handles can be locked in either O - OFF or I - ON position or in both positions

Code per maniglia singola for single handle
EXNBC

note: per l'uso con maniglia doppia chiedere all'ufficio tecnico
note: for double handle contact our technical department
vedi maniglie codici pag 40-41 - see handle codes pag 40-41

EXMN31201001A	EXMN31201101A	EXMN33201001A	EXMN33201101A
EXMN31201002A	EXMN31201102A	EXMN33201002A	EXMN33201102A

guarnizione in gomma
handle sealing



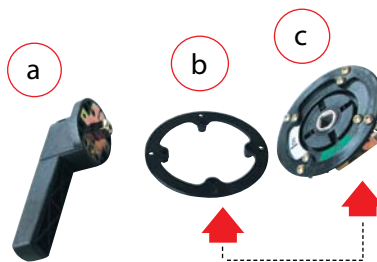
Code per maniglie IP 55 for IP 55 handles
EXG12

anello per ribassare le maniglie rinviate
ring to lower handles for door



anello - ring

Code **EXNDMB**



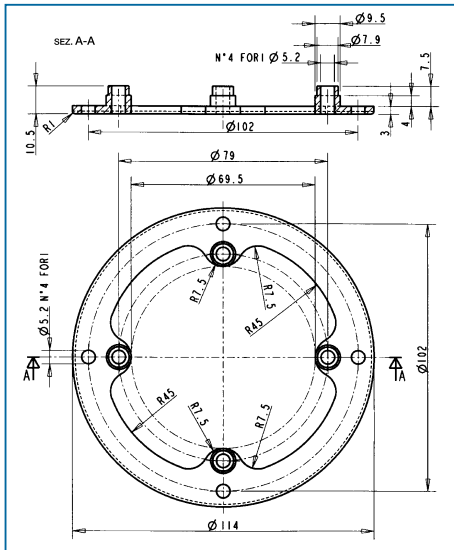
a Impugnatura
b Anello
c Mostrina con impugnatura e anello

a Handle
b Ring to lower the handle
c Ring with position indication

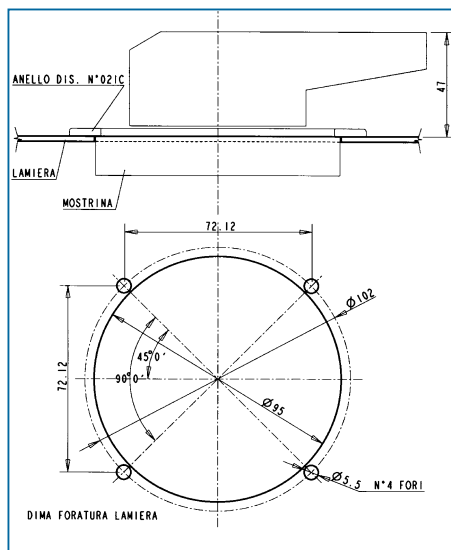


maniglia con anello
handle with ring

anello per abbassare le maniglie rinviate
ring to lower handles for door



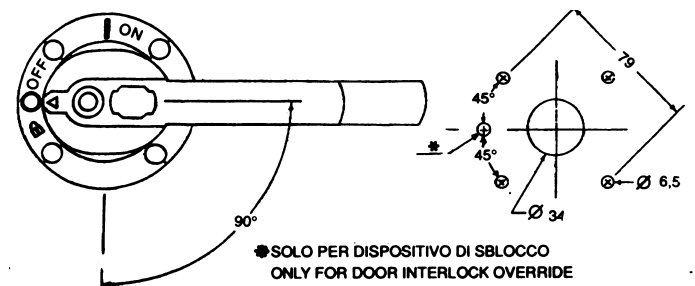
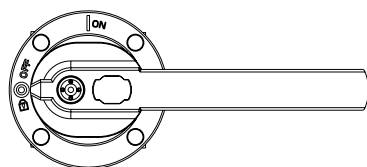
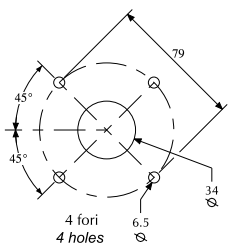
dima di foratura per maniglia bassa
drilling template for low handle



per ordinare la maniglia già completa di anello utilizzare il codice della maniglia rinviate (vedi pagine 40-41) sostituendo la lettera finale **A** del codice con la lettera **R**
Esempio: EXMN11200001**A** diventa EXMN11200001**R**.

to order handle complete with ring replace the letter **A** of handle for door ordering code (pages 40-41) with the letter **R**
Esempio: EXMN11200001**A** becomes EXMN11200001**R**

dime di foratura per maniglia rinviate
drilling template for handles for door



SOLO PER DISPOSITIVO DI SBLOCCO
ONLY FOR DOOR INTERLOCK OVERRIDE

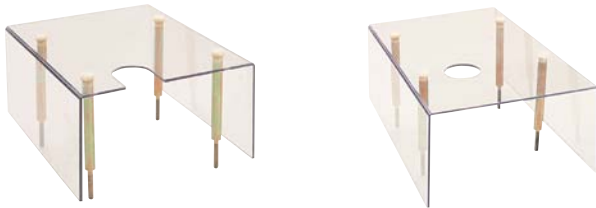
schermi di protezione contatti principali
protection shield for main contacts



da utilizzare in alternativa ai copribarrette oppure con il sezionamento visibile
to be used instead of link bar covers or with the visible isolation

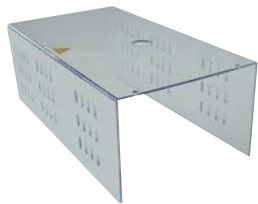
Code	3 - 4° polo addossato - 3 and 4th leaning pole	EXNC33S		EXNC43S		EXNC53S	
	4 poli (polo laterale) - 4 pole (side pole)		EXCN34S		EXCN44S		EXNC54S
adatto per suitable for	INS	125A÷200A		250A÷400A		630A÷1000A	

schermi di protezione fusibili per serie INF
fuse protection shield for INF series



Code	3 - 4° polo addossato - 3 and 4th leaning pole	EXNCF33		EXNCF43		EXNCF53	
	4 poli (polo laterale) - 4 pole (side pole)		EXCNF34		EXCNF44		EXNCF54
adatto per suitable for	INF	125A÷200A		250A÷400A		630A÷1000A	

schermi di protezione fusibili per IKF 800A ÷ 1250A e IMF 125A ÷ 1250A
fuse protection shield for IKF 800A ÷ 1250A e IMF 125A ÷ 1250A



Code	3 poli - 3 pole	EXKCF33		EXKCF43		EXKCF53		EXKCF63	
	4 poli - 4 pole		EXCKF34		EXCKF44		EXCKF54		EXKCF64
adatto per suitable for	IKF - IMF	125A÷200A (IKF - IMF)		250A÷400A (IKF - IMF)		630A (IKF - IMF)		800A÷1250A (IKF - IMF)	

schermi di protezione contatti principali con copriterminali inglobati per INP 3-4 poli
protection shield for main contacts and terminal covers for INP 3-4 pole



Code	3 - 4° polo addossato - 3 and 4th leaning pole	EXNC33P		EXNC43P		EXNCP53P	
	4 poli (polo laterale) - 4 pole (side pole)		EXNC34P		EXNC44P		EXNC54P
adatto per suitable for	INP	250A÷400A		630A÷1000A		1250A÷2000A	

schermi di protezione contatti principali con copriterminali inglobati per INP 6-8 poli
protection shield for main contacts and terminal covers for INP 6-8 pole



Per fissare i coprifusibili è necessario acquistare i copriterminali superiore inferiore.
To fit the fuse protection shield it's necessary to purchase the top and bottom terminal covers

Code	6 poli - 6 pole	EXNC36S		EXNC46S		EXNC56S	
	8 poli - 8 pole		EXNC38S		EXNC48S		EXNC58S
adatto per suitable for	INS	63A÷200A		250A÷630A		630A÷1000A	

copritherminali per 3 poli e 4° polo addossato per serie N (INF - INP - INS)
terminal cover for 3 pole and 4th leaning pole for N series (INF - INP - INS)



Code

	superiore - top	EXNCS33	EXNCS43	EXNCS53
	inferiore - bottom	EXNCI33	EXNCI43	EXNCI53
adatto per suitable for	INF	63A÷ 200A	250A÷ 400A	630A÷ 800A
	INS	63A÷ 200A	250A÷ 630A	630A÷ 1000A
	INP	250A÷ 400A	630A÷ 1000A	1250A÷ 2000A

copritherminali per 4° polo laterale per serie N (INF - INP - INS)
terminal cover for 4th side pole for N series (INF - INP - INS)



Code

	superiore - top	EXNCS34	EXNCS44	EXNCS54
	inferiore - bottom	EXNCI34	EXNCI44	EXNCI54
adatto per suitable for	INF	63A÷ 200A	250A÷ 400A	630A÷ 800A
	INS	63A÷ 200A	250A÷ 630A	630A÷ 1000A
	INP	250A÷ 400A	630A÷ 1000A	1250A÷ 2000A

copritherminali per 3 poli per IKF 800A ÷ 1250A e IMF 125A ÷ 1250A
terminal cover for 3 pole for IKF 800A ÷ 1250A and IMF 125A ÷ 1250A



Code

	superiore - top	EXKCS33	EXKCS43	EXKCS53
	inferiore - bottom	EXKCI33	EXKCI43	EXKCI53
adatto per suitable for	IHF	-	-	800A÷ 1250A
	IMF	125A÷ 200A	250A÷ 630A	800A÷ 1250A

copritherminali per 4 poli per IKF 800A ÷ 1250A e IMF 125A ÷ 1250A
terminal cover for 4 pole for IKF 800A ÷ 1250A and IMF 125A ÷ 1250A



Code

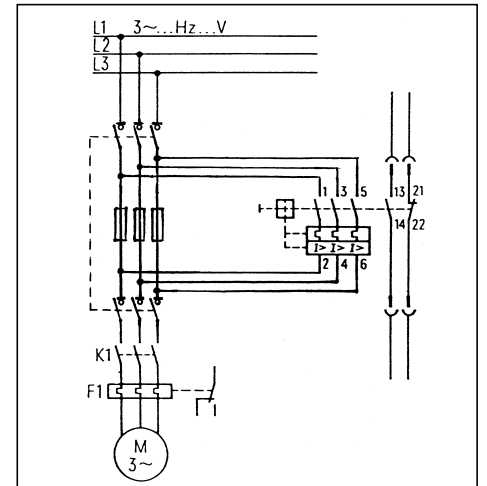
	superiore - top	EXKCS34	EXKCS44	EXKCS54
	inferiore - bottom	EXKCI34	EXKCI44	EXKCI54
adatto per suitable for	IHF	-	-	800A÷ 1250A
	IMF	125A÷ 200A	250A÷ 630A	800A÷ 1250A

dispositivo di segnalazione scattato fusibile
fuse blows-up signalling device

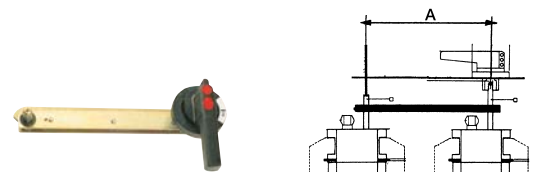
Code

	EXNDSFC	EXNDSFA
	CC - DC	CA - AC

Schema di collegamento
del dispositivo di segnalazione
intervento fusibile
Fuse blows-up signalling
device wiring scheme



dispositivo di comando di due interruttori in tandem
tandem coupling switches operating mechanism



Code

	EXNDCI3	EXNDCI4	EXNDCI5	EXNDCI6
INP	250A÷ 400A	630A÷ 800A	800A÷ 1000A	1250A÷ 2000A
INF	63A÷ 200A	250A÷ 400A	630A÷ 800A	-
INS	63A÷ 200A	250A÷ 630A	800A÷ 1000A	-
A	220	288	336	384

copribarrette per contatti principali per INS
link bar covers for main contacts for INS



adatto per suitable for

Code	EXNCB3	EXNCB4	EXNCB5
INS	125A÷200A	250A÷630A	630A÷1000A

coprimerminali per cavo
terminals cover for cable



utilizzo con coprimerminali
fitted on terminal cover



adatto per suitable for

Code	EXKCP4	EXKCP5
INF	250A÷ 400A	630A÷ 800A
INS	250A÷ 630A	630A÷ 1000A
INP	630A÷ 1000A	1250A÷ 2000A
IKF	-	800A÷ 1250A
IMF	250A÷ 630A	8000A÷ 1250A

contatti ausiliari

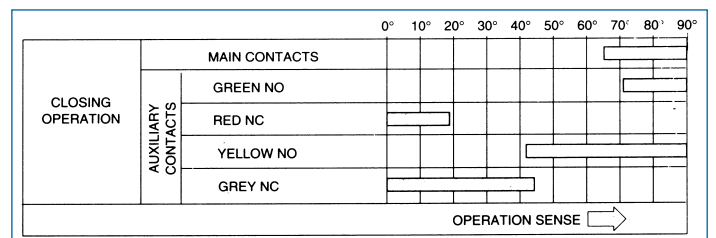
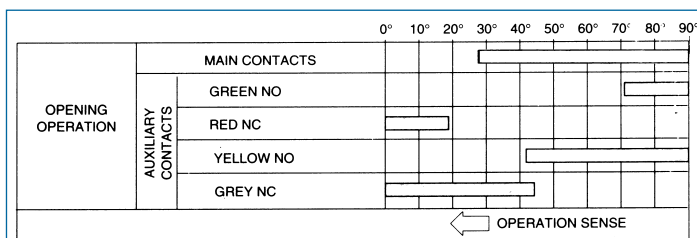
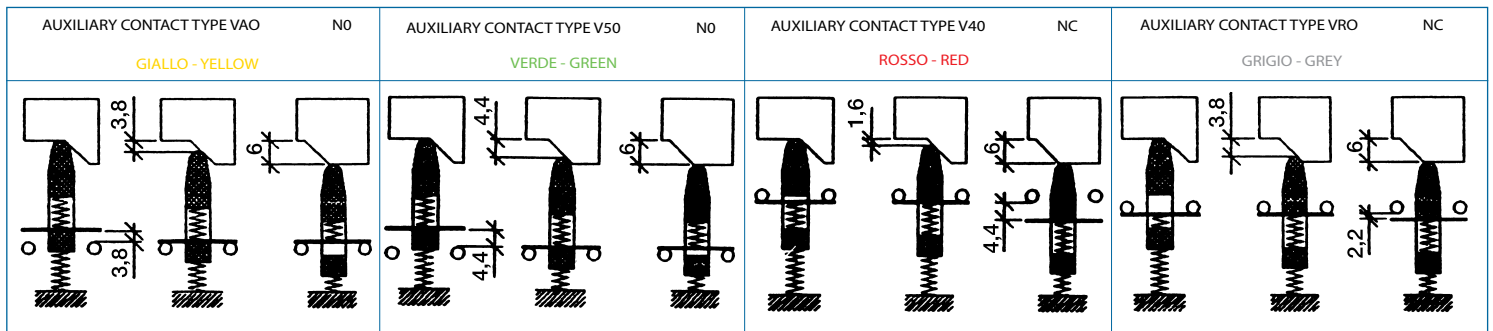
a richiesta, tutti gli interruttori possono essere equipaggiati con contatti ausiliari che potranno essere anticipati o ritardati rispetto al contatto principale (come diagramma sottoriportato *). I contatti ausiliari possono essere protetti da una apposita calotta contro i contatti accidentali.

auxiliary contacts

on request, all switches can be equipped with auxiliary contacts, that can be leading or logging as regard the main contacts (see the diagram below *). The auxiliary contacts can be protected with a cover against accidental touches.

(*)

potere di interruzione	AC11	V	24	110	220	380	600
		A	10	6,5	4,5	2,6	1,6
breaking capacity	DC11	V	24	110	220	380	600
		A	5	1,1	0,6	0,3	0,15



Legenda - Legend

- Aperto - Open
- Aperto - Open
- Chiuso - Closed



i contatti ausiliari sono forniti completi di:
the auxiliary contacts are supplied complete with:



Code	EXNCAU1	EXNCAU1V	EXNCAU2	EXNCAU3	EXNCAU3V	EXNCAU4	EXNCAU4V	EXNCAU5	EXNCAU6	EXNCAU6V	EXNCAU7	EXNCAU7V	EXNCAU8
	1 NO	1 NO	1 NC	1NO+1NC	1NO+1NC	1NO+1NO	1NO+1NO	1NC+1NC	2NO+2NC	2NO+2NC	2NO+2NO	2NO+2NO	2NC+2NC



Nota A - Note A

contatti in serie 4 interruzioni per fase
contacts in series 4 breaking for phase



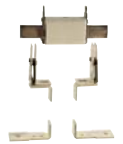
Nota B - Note B

contatti in parallelo doppia interruzione (in serie)
contacts in parallel double breaking for phase (in series)



Nota C - Note C

contatti in serie con fusibili
4 interruzioni per fase
contacts in series with fuses
4 breaking for phase

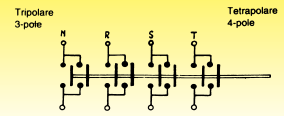


Nota D - Note D

Per ordinare i sezionatori con manovra inversa (I-0) sostituire la prima lettera del codice con la lettera X.
Esempio: JIHF003230C5A diventa XIHF003230C5A (I-0 manovra antioraria).

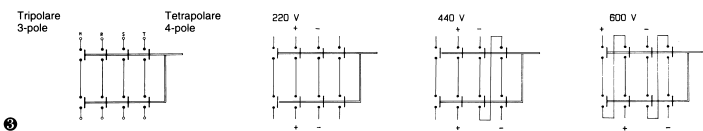
To order anticlockwise operation (I-0) switches replace the first letter of code with the letter X.
Example: EIHF0803080A becomes XIHF0803080A

Schema Elettrico di contatti in parallelo
Parallel contacts electrical scheme



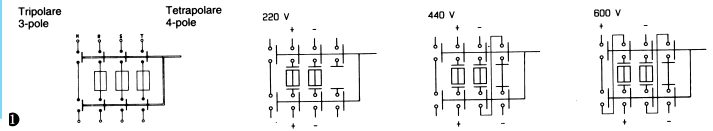
Nota F - Note F

vedi tab. pag. 2 e 21 - see tables pages 2 and 21



Nota G - Note G

vedi tab. pag. 10 - see table page 10

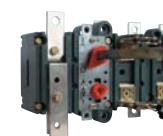


Nota 1 - Note 1
4.to polo laterale sezionato
4th side switched pole
serie N e H
N e H series

Nota 2 - Note 2
4.to polo laterale passante non sezionabile
4th side unswitched pole



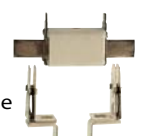
serie H - H series
serie N
N series



serie H - H series
serie N
N series

Nota 3 - Note 3
4.to polo laterale passante sezionabile
4th side switchable pole

Nota 4 - Note 4
4.to polo laterale sezionato con fusibile
4th side switched pole with fuse



serie N e H
N e H series



Nota 5 - Note 5
4.to polo addossato sezionato
4th leaning switched pole
serie N
N series

Nota 6 - Note 6
4.to polo addossato passante non sezionabile
4th leaning unswitched pole



serie N
N series

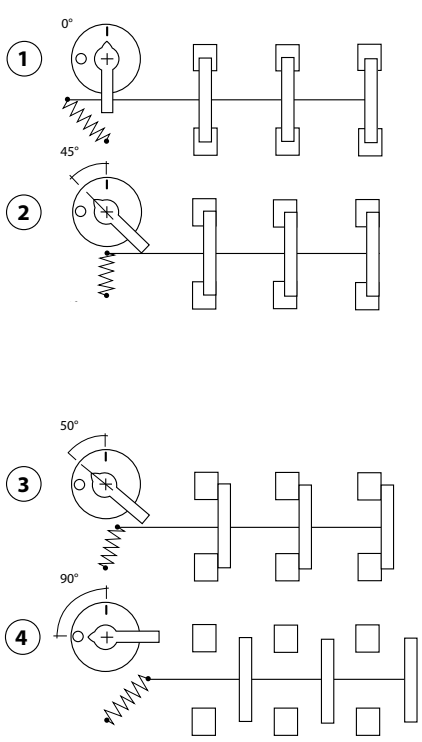


Nota 7 - Note 7
4.to polo laterale sezionato.
A richiesta il polo laterale può portare con continuità una corrente doppia della nominale.
4th side switched pole.
On request side pole can carry the double of the rated current.

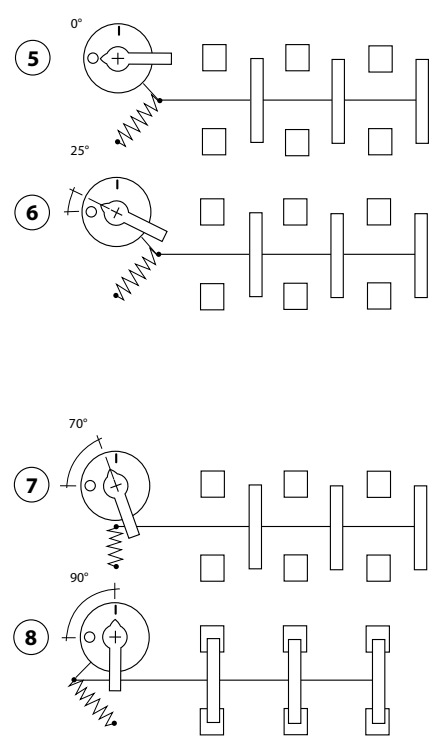
Esempi di polo addossato
Leaning pole examples



vista polo addossato
leaning pole view



sequenza apertura
opening



sequenza chiusura
closing

SEQUENZA APERTURA
OPENING SEQUENCE

La figura rappresenta le posizioni dell'indicatore rispetto alla reale posizione dell'equipaggio mobile. Durante la manovra di apertura la molla raggiunge il punto morto dopo 45° di rotazione, mentre nella manovra di chiusura il punto morto viene raggiunto dopo 70°. L'attuatore rispetta sempre la reale posizione dei contatti. Questo tipo di comando viene chiamato "positivo".

Drawing represents the positions of the indicator respect to the true position of the moving element. During the opening, the spring reaches dead point after a rotation of 45°, while during the closing dead point is reached after 70°. The actuator always respect the real position of the contacts. This type of control is called "positive".

SEQUENZA CHIUSURA
CLOSING SEQUENCE

CONTACTPLASMA - la qualità certificata

La certificazione del Sistema di Qualità attesta la conformità del processo qualitativo attuato nell'Azienda alle Norme armonizzate europee UNI EN ISO 9001:2008, le quali definiscono i requisiti indispensabili che tali Sistemi devono possedere. Si fa quindi riferimento all'affidabilità dei prodotti, dei servizi industriali ed alla loro rispondenza e garanzia di uniformità nel tempo. La CONTACTPLASMA srl, il 10 Giugno 1997, ha ottenuto da parte CISQ-RINA il primo certificato, per i processi di produzione sulla totalità dei suoi prodotti. Dal 2003 l'ente di certificazione è Moody International, oggi Intertek.



**Certificato MOODY
No. 0312219**

CONTACTPLASMA - Certified quality

The certification of CONTACTPLASMA quality system proves the conformity of the quality system carried out in the factory with the European standard ISO 9001:2008, in which the essential requirements of such system are established. Therefore reference is made to the reliability of both products and industrial services and their conformance and uniformity guarantee in the long run. On 10 June 1997 CONTACTPLASMA srl has obtained the first certificate from CISQ-RINA for the manufacturing processes of its complete range of products. The Certification Authority is Moody from 2003, nowadays change in Intertek.



**MOODY Certificate
No. 0312219**

Certificato UNI EN ISO 9001:2008
Registrazione No 0312219 Moody International - Intertek

Campo di applicazione

Progettazione, ricerca, sviluppo, fabbricazione di: interruttori in vuoto in media tensione; interruttori di manovra-sezionatori di media tensione; quadri MT e apparecchiature prefabbricate con involucro metallico per media tensione; interruttori di manovra-sezionatori ed unità combinate con fusibili per bassa tensione; commutatori, deviatori e by-pass di bassa tensione; erogazione del servizio di assistenza. Vendita di know-how.

Certificate UNI EN ISO 9001:2008
Registration No 0312219 Moody International - Intertek

Field of Application

Engineering and design, research, development and manufacture of: Medium Voltage Vacuum Circuit-Breakers; Medium Voltage Switch-Disconnectors; Metal-Enclosed Medium Voltage Switchboards; Ring Main Units and Panels; Low Voltage Switch-Disconnectors-Fuses; Low Voltage Change-over Switches, Deviators and By-Passes. Customer service. Know-how transfer.



STABILIMENTI/FABORY
Via A. Gramsci, 2
26827 Terranova dei Passerini (LO) - Italy
Tel. +39 0377.833696-832120
Fax +39 0377.830442
www.contactplasma.it
management@contactplasma.it